

# paramondo

Wysuwana markiza boczna

Instrukcja montażu



Instrukcje bezpieczeństwa	3
Klasa odporności wiatrowej	13
Zawartość pakietu	14
Zalecane narzędzia	16
Gwarancja w przypadku instalacji	17
Montaż markizy	18
Instrukcje obsługi	21
Deklaracja własności użytkowych	22

### Zapoznanie się z instrukcjami montażu i obsługi

Przed montażem należy zapoznać się z instrukcjami montażu i obsługi (zwane dalej instrukcją) oraz przestrzegać ich.

Nieprzestrzeganie instrukcji montażu i obsługi zwalnia producenta z wszelkiej odpowiedzialności.

Niniejszą instrukcję opracowano jako podstawę montażu, instalacji i konserwacji markiz, których rodzaje wymieniono na stronie 1.

Instrukcji nie można zmieniać ani modyfikować stron.

Producent zastrzega sobie prawo do wprowadzania zmian w wyrobie i treści niniejszych instrukcji w dowolnym czasie bez uprzedniego powiadomienia.

Kompletną instrukcję przez cały czas należy przechowywać w łatwo dostępnym miejscu i przekazać ją nowemu właścicielowi w przypadku sprzedania markizy osobom trzecim.

### Symbole ostrzegawcze

W odpowiednich miejscach zamieszczono ostrzeżenia dotyczące bezpieczeństwa oraz istotne informacje, które są oznaczone symbolem.



Niniejszy symbol oznacza powiadomienia istotne dla bezpieczeństwa osób lub prawidłowego działania markizy.



Niniejszy symbol oznacza informacje o wyrobie istotne dla monterów lub użytkowników.



Niniejszy symbol oznacza odwołanie do specjalnych zagrożeń dla osób i/lub markizy wraz z jej akcesoriami. Nieprzestrzeganie wymagań może skutkować poważnymi urazami lub zgonem, np. na skutek porażenia prądem elektrycznym.

### Informacje na temat montażu

W zależności od wielkości i wynikającej z niej wagi markizy, do jej zamocowania niezbędne są minimum 2 osoby.

Zalecamy, aby maksymalny podnoszony ciężar nie przekraczał 15 kg w przypadku kobiet i 35 kg w przypadku mężczyzn.

Wartości te dobrano na podstawie rozporządzenia o transporcie ładunków (Lastenhandhabungsverordnung).



### **Transport i przechowywanie**

Opakowanie markizy należy chronić przed wilgocią i zawilgoceniem. Przemoczone opakowanie może się rozpaść i spowodować wypadek.

Markizę należy transportować do miejsca instalacji w odpowiednim kierunku do montażu, aby uniknąć konieczności jej obracania w małej przestrzeni.

W przypadku, gdy markiza ma być instalowana na wysokości z pomocą lin, wyjąć ją z opakowania i podczepić do lin podnoszących tak, aby nie mogła się wyslizgnąć, a następnie podciągać równomiernie w położeniu poziomym.

Przy demontażu markizy postępować w ten sam sposób.



Podczas przechowywania markiza musi być zabezpieczona przed penetracją wilgoci!

Markizy muszą być układane w stosy i wyjmowane ze stosów w taki sposób, aby nie stanowiły zagrożenia dla osób w wyniku przewrócenia się lub przetoczenia z prawidłowego położenia.

Należy przygotować miejsce przechowywania i stosy, które mogą bezpiecznie przyjąć obciążenie. Upewnić się, że dopuszczalne obciążenie półek i pozostałych elementów nośnych nie zostało przekroczone.

Należy przestrzegać ogólnych zasad przechowywania towarów.



### **Materiał mocujący**

#### **Markiza jest dostarczana bez materiałów mocujących**

Materiały mocujące muszą zostać dobrane przez monter tak, aby pasowały do danego podłoża do montażu oraz były odpowiednio dobrane do wymagań systemu i podłoża do montażu.

#### **Należy przestrzegać specyfikacji podanych dla wymaganej siły wrywania śrub kotwiących.**

Przy stosowaniu materiałów mocujących zamówionych jako akcesoria mocujące nie przyjmujemy żadnej odpowiedzialności za profesjonalny montaż. Wyłącznie odpowiedzialność za zapewnienie, że materiał mocujący jest odpowiedni do danego podłoża, a montaż jest wykonany profesjonalnie ponosi monter.

Należy przestrzegać odpowiednich instrukcji montażu podanych przez producenta śrub kotwiących!



### **POWAŻNE RYZYKO URAZU SPOWODOWANEGO SPRĘŻYNOWYMI ELEMENTAMI MARKIZY!**

**Uchwyty przegubowe są pod bardzo dużym napięciem!**



### Praca próbna

Podczas pierwszego rozwijania markizy w obszarze jej ruchu ani pod markizą nie powinny się znajdować żadne osoby. Po pierwszym rozwinięciu markizy przeprowadzić oględziny materiałów mocujących i wsporników.



### Instalacja

Aby zagwarantować prawidłowy montaż markizy, a zatem optymalne działanie wyrobu gotowego, potrzebne są następujące urządzenia:

Wkrętarka bezprzewodowa

- Wiertarka
- Poziomnica spirytusowa
- Liny/pasy
- Kompletny zestaw narzędzi
- Wyposażenie do pracy na wysokości (rusztowanie, drabiny, podnośnik itd.) spełniające aktualne indywidualne normy BHP.

Przyłożyć maksymalną siłę 20 Nm (= 2 kgm) przy dokręcaniu wszystkich wkrętów użytych do komponentów aluminiowych.

Większa siła dokręcania może spowodować uszkodzenie komponentów oraz wkrętów ze stali nierdzewnej.

Zaleca się stosowanie kluczy dynamometrycznych i wkrętaaków.

Używać wkrętarek elektrycznych o małej prędkości.

Przy wkręcaniu ze zbyt dużą prędkością może dojść do zerwania gwintów, zwłaszcza w przypadku wkrętów ze stali nierdzewnej i gwintów wprowadzanych do aluminium.

Upewnij się, że wszystkie wkręty są równomiernie dokręcone.

Nierównomierne dokręcenie może spowodować naprężenia aluminium i elementów odlewanych, jak również w murze, i w efekcie doprowadzić do nieskutecznego mocowania.

Prace montażowe należy prowadzić zgodnie z obowiązującymi wytycznymi i standardami BHP.



Liny zabezpieczające i/lub pasy zabezpieczające zamocowane do uchwytów przegubowych można usunąć dopiero po sprawdzeniu mocowania wszystkich elementów.

Sprawdzić całe wyposażenie (rusztowania, drabiny, narzędzia itd.) oraz sprzęt zabezpieczający (pasy, liny itd.) pod kątem uszkodzeń przed jego użyciem.

Zawsze należy stosować odpowiednie środki ochrony (rękawice, obuwie ochronne, okulary, ochronniki słuchu itd.).

W przypadku, gdy przy systemie pracuje kilka osób, ich działania muszą być skoordynowane.

Obszar roboczy pod markizą musi być zablokowany i zabezpieczony, aby zapewnić, że nikt nie może przejść pod zawieszonym ładunkiem bez żadnego zabezpieczenia.

Monterzy i serwisanci muszą zostać przeszkoleni zgodnie z przepisami BHP.

Przed montażem upewnić się, że wszystkie elementy ruchome są bezpiecznie osadzone w swoich łożyskach i uchwytach (tuleje podporowe, wałek z tkaniną, złącza, uchwyty) oraz upewnić się, że uchwyty przegubowe nie mogą poruszać się w sposób niekontrolowany.

### **Uchwyty przegubowe są pod bardzo dużym napięciem!**



#### **Sprzęt pomagający przy wchodzeniu:**

Nie opierać sprzętu pomagającego przy wchodzeniu o markizy ani nie mocować go do nich. Musi on stać w sposób stabilny oraz zapewniać odpowiednią podporę. Używać wyłącznie sprzętu pomagającego przy wchodzeniu o odpowiedniej nośności.



#### **Zabezpieczenie przed upadkiem:**

Podczas prac na dużej wysokości występuje ryzyko upadku. Stosować odpowiednie zabezpieczenie przed upadkiem.



#### **Strefy zgniotu i ścinania**

Strefy zgniotu i ścinania znajdują się pomiędzy profilem przednim a kasetą i/lub osłonami oraz w obszarze uchwytów przegubowych oraz stykających się profili. Odzież i/lub części ciała mogą zostać pochwycone przez system i wciągnięte!



#### **Niekontrolowana praca:**

W czasie prac przy markizach występuje ryzyko przygniecenia i upadku!

Podczas pracy z systemem sterowanym elektrycznie odłączyć zasilanie (np. wyłącznik obwodu/bezpiecznik w pozycji OFF) oraz upewnić się, że nie można go przypadkowo ponownie załączyć lub uruchomić ręcznie.

Korbę systemów sterowanych ręcznie należy wyjąć i schować w bezpiecznym miejscu.

Jeżeli markizy są obsługiwane przez kilku użytkowników, należy zainstalować nadrzędną złączaną blokadę, która uniemożliwia zwijanie i rozwijanie markizy.



#### **Systemy do automatycznego zwijania i rozwijania markizy mogą spowodować uraz.**

Upewnić się, że systemy sterowane automatycznie są odpowiednio zabezpieczone i zainstalowano urządzenia ostrzegawcze, jeżeli dotyczy (światła ostrzegawcze, sygnały dźwiękowe, znaki ostrzegawcze).

**Właściwe użytkowanie:**

Używać markiz wyłącznie do podanego celu, jako zabezpieczenie przed słońcem.

Markiz nie można używać w każdych warunkach atmosferycznych, dlatego należy je zwinąć w przypadku wiatru, burzy, czy też opadów deszczu lub śniegu.

Jeżeli markiza jest wyposażona w automatyczne sterowanie (np. monitorowanie siły wiatru i nasłonecznienia), należy je wyłączyć w zimie lub w przypadku możliwości wystąpienia przymrozków (ryzyko oblodzenia). Jeżeli markiza jest narażona na działanie deszczu, należy ją ustawić pod minimalnym kątem 15°.

Wszelkie zmiany w konstrukcji systemu lub konfiguracji wyposażenia wymagają pisemnej zgody producenta.

Dodatkowe obciążenia markizy zamocowanymi elementami lub naprężenia linek mogą spowodować uszkodzenia lub upadek markizy, a zatem są zakazane.

Wszystkie dostarczone wsporniki muszą zostać wykorzystane oraz muszą zostać zamocowane we wszystkich punktach mocowania.

**Instrukcje dla montera i użytkownika:**

Wszystkie prace (montaż, konserwację) prowadzone przy systemie musi wykonywać wykwalifikowany, przeszkolony personel lub osoby o potwierdzonych umiejętnościach technicznych wymaganych w danym kraju (miejscu instalacji).

Użytkownik musi otrzymać wszystkie instrukcje obsługi, jak również instrukcje montażu i ustawiania producenta silnika, wyłącznika i sterowników i zostać przeszkolony z użytkowania tych elementów.

Użytkownik musi otrzymać wszechstronne informacje na temat bezpieczeństwa oraz informacje z zakresu użytkowania markizy. Nieprzestrzeganie instrukcji i niewłaściwe użytkowanie mogą spowodować uszkodzenie markizy oraz wypadki.

Po otrzymaniu przez firmę montażową informacji na temat miejsca i montażu markizy, wyjaśni ona użytkownikowi, czy dla zamontowanej markizy uzyskano klasę odporności wiatrowej podaną przez producenta.

W przeciwnym razie firma montażowa musi udokumentować faktyczną klasę odporności wiatrowej.

Użytkownik lub monter odpowiada za właściwe działanie systemów monitorowania wiatru oraz stałe testowanie ich działania.

**W przypadku niewłaściwego użytkowania istnieje podwyższone ryzyko urazu!**

Wyrób może być użytkowany przez dzieci w wieku powyżej ośmiu lat oraz osoby o ograniczonej sprawności fizycznej, czuciowej lub psychicznej, lub nieposiadające odpowiedniego doświadczenia i wiedzy, jeżeli zostanie zapewniony nadzór lub instruktaż z zakresu bezpiecznego użytkowania wyrobu oraz rozumieją one występujące zagrożenia.

**Czyszczenie i prace konserwacyjne** prowadzone przez użytkownika nie mogą być wykonywane przez dzieci bez nadzoru.

**Wszystkie osoby należy przeszkolić** z bezpiecznego użytkownika markizy i elementów operacyjnych.

**Obserwować poruszającą się markizę** i zapewnić, że wszystkie osoby pozostają w odpowiedniej odległości do czasu, aż przestanie się poruszać.

**Nie pozwalać dzieciom** na zabawę markizą, zainstalowanymi sterownikami czy też pilotem.

**Przenośny nadajnik przechowywać w bezpiecznym miejscu**, aby wykluczyć niezamierzone uruchomienie, np. przez bawiące się dzieci.

**Szczególną uwagę należy zwrócić na ruchome oraz otwarte/rozwijane systemy**, ponieważ może dojść do upadku elementów w przypadku, gdy mocowania (np. sprężyny, uchwyty, wsporniki itd.) przestaną spełniać swoją funkcję lub ulegną awarii.

**Wszystkie prace konserwacyjne i czyszczenie markizy** należy przeprowadzać przy odłączonym zasilaniu sieciowym.

Markiza musi być zamocowana i konserwowana w miejscu o odpowiednim natężeniu światła naturalnego lub sztucznego oświetlenia.

**Informacje dotyczące montażu i odbioru markiz sterowanych elektrycznie.**



**OSTRZEŻENIE!**



**Nieprzestrzeganie wymagań może skutkować śmiertelnym zagrożeniem!**

**Wszystkie prace na instalacjach elektrycznych wiążą się z ryzykiem zgonu w wyniku porażenia elektrycznego!**

Podłączenie zasilania do silnika oraz wszystkie prace na instalacjach elektrycznych mogą prowadzić wyłącznie wykwalifikowani elektrycy zgodnie ze schematem przyłączeniowym dla silnika i/lub sterownika.

**Wszystkie prace montażowe, przyłączeniowe i konserwacyjne należy prowadzić przy odłączonym zasilaniu sieciowym.**

Nigdy nie używać urządzeń, które są wadliwe lub uszkodzone.

Sprawdzić, czy silnik i przewody zasilania są nienaruszone



**OSTRZEŻENIE!**

Silnik należy odłączyć od zasilania podczas czyszczenia, konserwacji i wymiany części.

Po rozpakowaniu wyrobu porównać typ silnika z informacjami podanymi na tabliczce znamionowej.

Urządzenia niekompletne lub niezgodne ze specyfikacjami nie mogą zostać wprowadzone do użytkowania.



**UWAGA!****Przestrzegać przez cały czas informacji dotyczących montażu i przyłążeń!  
Niewłaściwa instalacja i montaż mogą skutkować poważnym urazem!**

Przewód zasilania silnika poprowadzić wewnątrz pustego przepustu do skrzynki przyłączeniowej zgodnie z lokalnymi przepisami elektrycznymi.

Upewnić się, że przewód zasilania nie styka się z ruchomymi elementami układu.

W miejscu instalacji musi być przez cały czas dostępne przyłącze elektryczne 230 V/50 Hz z urządzeniem aktywacji miejscowej (bezpiecznikiem) na potrzeby przyłącza elektrycznego.

Przewód zasilania musi zawsze być wymieniany przez producenta, jego obsługę klienta lub osoby o podobnych kwalifikacjach, aby chronić przed zagrożeniami. Należy stosować ten sam typ przewodów, dostarczonych przez producenta.

Zainstalować sterowniki stałe w widocznym, dostępnym miejscu. Przestrzegać przepisów dotyczących montażu sterowników/przełączników (minimalna wysokość, zabezpieczenie przed obsługą przez dzieci, obsługa przez osoby niepełnosprawne fizycznie itd.).

Patrz DIN VDE 18015 - Konfiguracja urządzeń.

Zarówno znamionowy moment obrotowy, jak i znamionowy czas pracy muszą odpowiadać parametrom obsługiwanego systemu.



Właściwą obsługę systemu można zapewnić wyłącznie jeżeli jest on właściwie zainstalowany, zamontowany i konserwowany oraz zapewniono jego właściwe zasilanie.

Zabezpieczyć system przed nieuprawnioną obsługą.

Zastosować środki bezpieczeństwa uniemożliwiające niezamierzone uruchomienie.

Wszystkie linie przyłączeniowe, które mają zostać zainstalowane, muszą być odłączone od sieci oraz zabezpieczone przed przypadkowym włączeniem przed przeprowadzeniem prac w systemie.

Usunąć wszystkie zbędne przewody.

Wyłączyć wszystkie urządzenia, które nie są potrzebne przy pracy napędzanej silnikiem.

Podłączyć jednostkę operacyjną wyłącznika ręcznego (ręczną korbkę awaryjną) na wysokości poniżej 1,8 m.



Zgodnie z DIN VDE 0700, każda faza zainstalowanych na stałe urządzeń musi być rozdzielona podczas instalacji.

Rozdzielacze to wyłączniki o minimalnym rozwarciu styków 3 mm (np. wyłączniki obwodu, bezpieczniki lub wyłączniki FI).

**UWAGA!****Należy przestrzegać poniższych instrukcji instalacji!**

Przed montażem porównać informacje dotyczące napięcia/częstotliwości zasilania sieciowego na tabliczce znamionowej z parametrami lokalnej sieci.

Sterownik musi mieć minimalny czas załączania 0,5 sekundy przy zmianie kierunku.

Wyłączniki i/lub sterowniki nie mogą jednocześnie wykonywać polecenia GÓRA/DÓŁ!

Elementy ruchome silników obsługiwane na wysokości poniżej 2,5 m nad ziemią muszą być zabezpieczone.

Wał zwijający należy zamontować w ustawieniu poziomym! W przypadku krzywego nawinięcia tkaniny może dojść do uszkodzenia silnika lub markizy.

Urządzenia do instalacji (skrzynki przyłączeniowe, zaciski itd.) muszą być łatwe do demontażu i dostępne, i nie mogą zostać zakryte tynkiem lub w inny sposób zamknięte na stałe.

Producent nie przyjmuje żadnej odpowiedzialności za wszelkie wady i uszkodzenia spowodowane przez nieprzestrzeganie instrukcji montażu i obsługi (niewłaściwy montaż, nieprawidłowa eksploatacja itd.).



### Pielęgnacja i konserwacja

Markiza praktycznie nie wymaga konserwacji. Wszystkie elementy aluminiowe są powlekane wysokiej jakości powłoką proszkową, a wszystkie złącza śrubowe są wykonane ze stali nierdzewnej. Chroni to te elementy przed korozją.

Zalecamy czyszczenie elementów aluminiowych wilgotną ścierką co sześć tygodni.

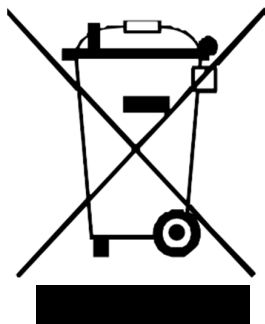
Co jakiś czas należy smarować złącza uchwytów markizy i łożyska wałka tkaniny niewielką ilością silikonu lub teflonu w spreju (nie używać oleju ani smarów).

Regularnie sprawdzać uchwyty, aby mieć pewność, że są zabezpieczone i wolne od oznak zużycia lub uszkodzeń.

Tkanina markizy została zaimpregnowana wysokiej jakości środkiem wodoodpornym, a zatem można jej używać na zewnątrz.



### WAŻNE! Utylizacja



Nie usuwać wyrobu ani baterii wymaganych do jego obsługi wraz z odpadami komunalnymi!

Uzyskać informacje na temat lokalnych możliwości przekazania i recyklingu i utylizować wyrób w odpowiednim lokalnym punkcie odbioru odpadów.



### Charakterystyka wyrobu dla tkaniny markizy

W naszych markizach stosujemy wyłącznie wysokiej jakości tkaniny poliestrowe i akrylowe.

Tkanina poliestrowa jest wykonana z krótkich włókien. Przędza na tkaninę akrylową jest barwiona w przędzalni.

Zastosowane wykończenie powierzchni zapewnia, że tkanina jest odporna na wodę i zanieczyszczenia oraz zapobiega powstawaniu pleśni.



### Istotne informacje dla użytkownika

Tkaniny markiz są wyrobami o wysokich parametrach.

Jednakże nawet uwzględniając współczesną technologię i wymagania środowiskowe istnieją granice dla ich doskonałości.

Na tkaninie mogą występować pewne ślady, które w niektórych przypadkach są przedmiotem reklamacji, ale nie można im zapobiec pomimo zaawansowanej technologii produkcji i procesu.

Takie ślady nie obniżają wartości i użyteczności markizy.

Aby zapobiec problemom, pragniemy zwrócić uwagę na następujące parametry na podstawie informacji otrzymywanych od klientów:

#### Fałdki

Fałdki te powstają podczas pakowania i składania tkaniny chroniącej przed słońcem. W obszarze zagięcia, kiedy pada na nie światło, może być widoczna ciemna kreska, zwłaszcza na tkaninach jaśniejszych o kolorach. Jest to spowodowane zagięciem włókien (ugięciem światła) (Rys. 1).

Pofalowania w obszarze szwu i arkusza

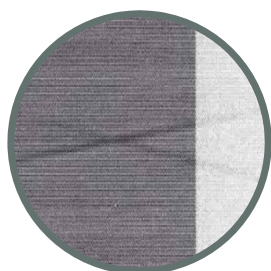
Pofalowania mogą wystąpić wzdłuż obrębień w obszarze szwów oraz po środku arkuszy. Przy szwach tkanina jest złożona na pół. Podczas zwijania tkaniny powoduje to różnicę średnicy.

Naprężenia spowodowane przez uchwyty przegubowe oraz osiadanie wału nawijającego i/lub profilu przedniego mogą nasilić ten efekt. Pofalowania mogą również wystąpić na skutek nagromadzenia wody po obfitych opadach deszczu (Rys. 2.3).

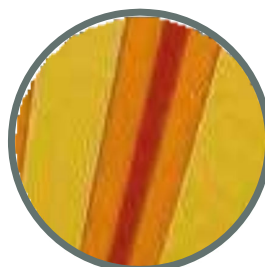
#### Wydłużenie arkuszy bocznych

Przez większość czasu tkanina jest napinana przez system aktywnych sprężyn. Chociaż szwy i obrębek działają jako wzmocnienie, muszą również wytrzymać największe obciążenia.

Podczas zwijania tkaniny, szwy i obrębek są umieszczane jedno na drugim, co zwiększa nacisk i naprężenia. Szwy i obrębek są dociskane na płasko, a zatem zwiększa się ich długość. Podczas rozwijania markizy może to doprowadzić do lekkiego zwiótczenia obrębka (Rys. 4).



Rys. 1



Rys. 2

### **Własności odporności na wodę/deszcz**

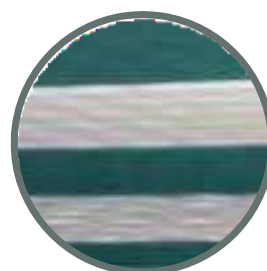
Tkaniny poliestrowe są impregnowane wykończeniem wodoodpornym i pozostają odporne na deszcz podczas krótkich, mało obfitych przelotnych opadów przy regularnej konserwacji i minimalnym kącie nachylenia wynoszącym 15°.

Markiza nie może być odwijana ani zwijana podczas przedłużonych i/lub obfitych opadów deszczu. Jeżeli dojdzie do zamoczenia tkaniny, markiza musi zostać rozwinięta do wysuszenia, aby nie doszło do powstania plam pleśni.

Dalsze informacje na temat parametrów tkaniny markiz oraz najważniejszych zastosowań najnowszej technologii podano w wytycznych do oceny zapakowanych materiałów markizy.



Rys. 3



Rys. 4



### Klasa odporności wiatrowej

Markiza ma klasę odporności wiatrowej 2 i musi zostać zwinięta, jeżeli siła wiatru przekracza 5.

Producenci markiz muszą testować swoje wyroby pod kątem odporności wiatrowej i podawać poprawną klasę odporności wiatrowej. DIN EN 13561 opisuje odpowiednie klasy odporności wiatrowej wraz z przypisaną siłą wiatru zgodnie ze skalą Beauforta. Jeżeli nie przeprowadzono żadnych testów i/lub nie osiągnięto klasy odporności wiatrowej 1, markiza musi mieć przypisaną klasę odporności wiatrowej 0.

Poniższa tabela przedstawia klasy odporności wiatrowej zgodnie z DIN EN 13561 wraz z przypisaną do nich siłą wiatru w skali Beauforta.

Klasa odporności wiatrowej	0	1	2	3
Siła wiatru w skali Beauforta	< 4	4	5	6
Prędkość wiatru (Vmax (km/h))	< 28	28	38	49
Prędkość wiatru (Vmax (m/s))	< 7,8	7,8	10,6	13,6
Ciśnienie dynamiczne wywierane przez wiat (q(N/m <sup>2</sup> ))	< 40	40	70	110

Źródło: DIN EN 13561 markizy



### Korzystanie z markiz w wietrznych regionach


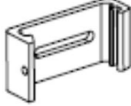





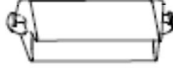



Podczas korzystania z markiz w wietrznych regionach lub w regionach, gdzie występują często przerwy w dostawach prądu zaleca się stosowanie silników z ręczną korbką awaryjną lub zapewnienie zasilania awaryjnego.

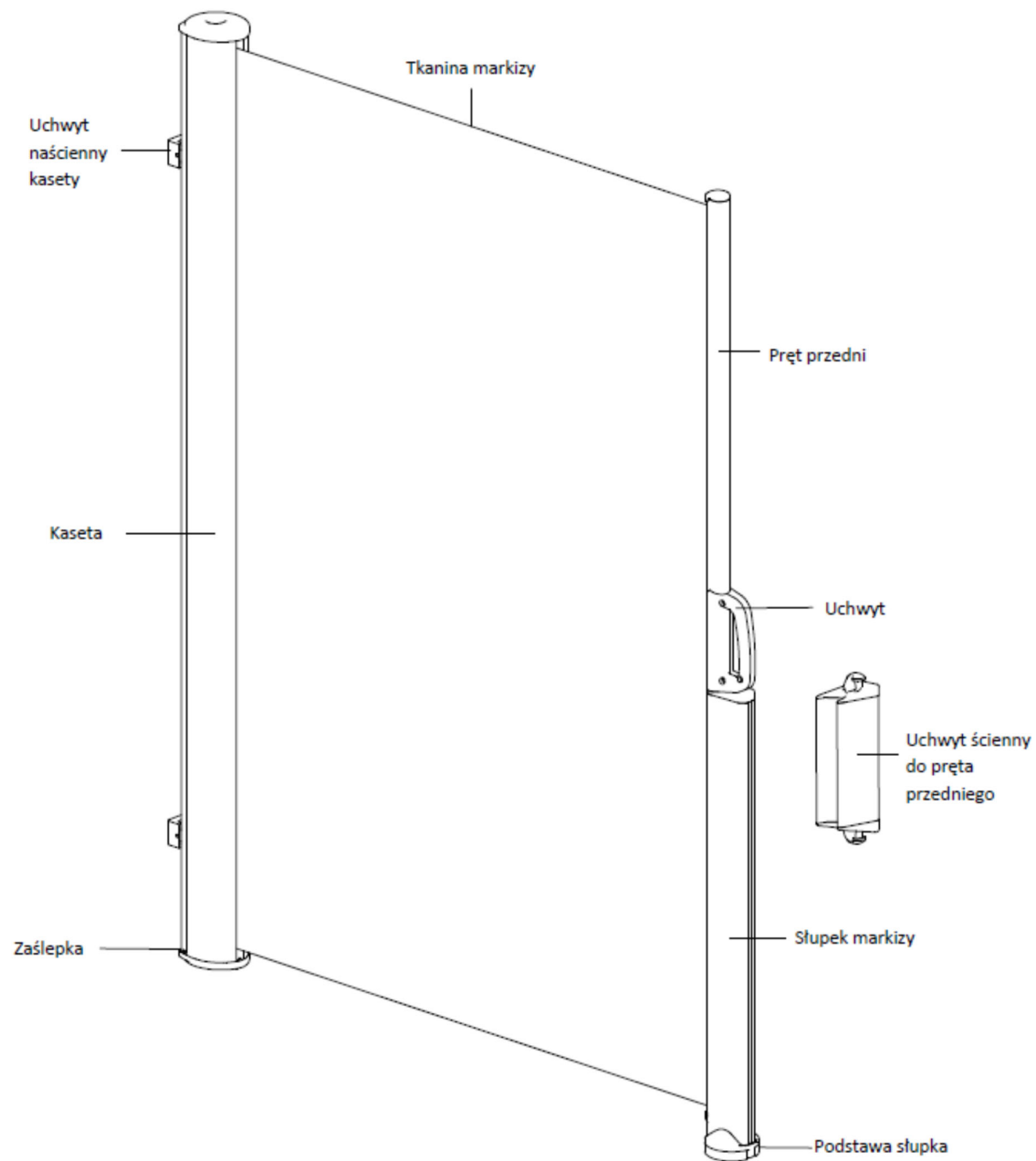
Markizy z napędem silnikowym bez ręcznej korbki awaryjnej lub zasilania awaryjnego nie mogą zostać zwinięte w przypadku odłączenia zasilania, a zatem może dojść do ich znacznego uszkodzenia lub zniszczenia!

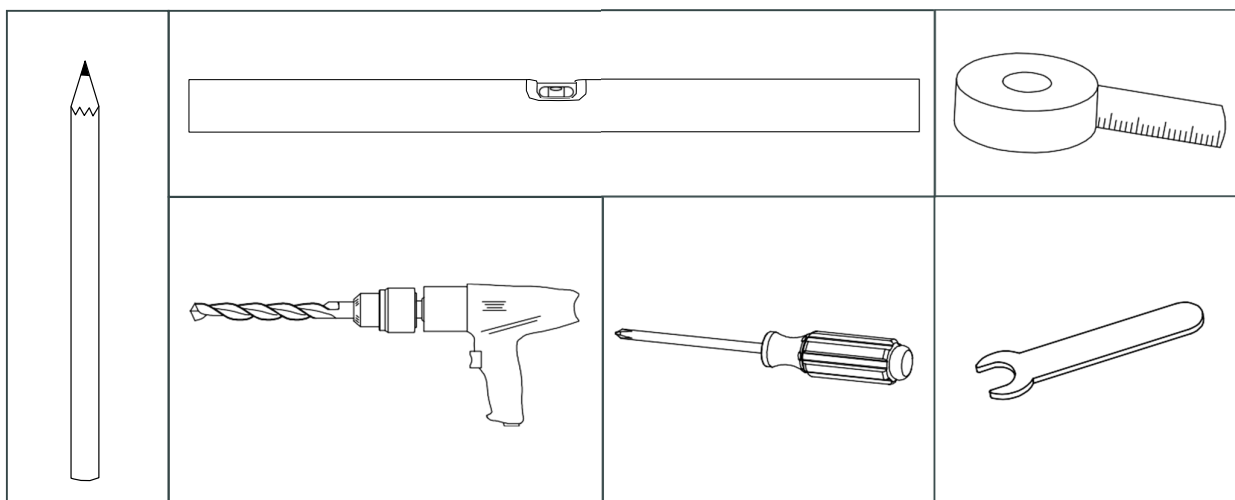
### Legenda:

- Legende:
- Strefa I
  - Strefa II
  - Strefa III
  - Strefa IV



<b>A 1x</b> 	<b>B 2x</b> 	<b>G 2x</b> 
	<b>C 2x</b> 	<b>H 1x</b> 
	<b>D 1x</b> 	<b>I 4x</b> 
	<b>E 1x</b> 	<b>J 6x</b> 
	<b>F 1x</b> 	<b>K 6x</b> 





**UWAGA!** Uważać, aby się nie skaleczyć! Ryzyko urazu podczas pracy z ostrymi narzędziami!



### **Instrukcje dotyczące instalacji markizy oraz wyłączenia gwarancji w przypadku instalacji na nieodpowiednich powierzchniach oraz w przypadku niewłaściwej instalacji:**

Markizy można zasadniczo instalować na trzy sposoby:

- Instalacja na ścianie, np. ścianie domu
- Instalacja na suficie, np. pod balkonem
- Instalacja na krokwiach

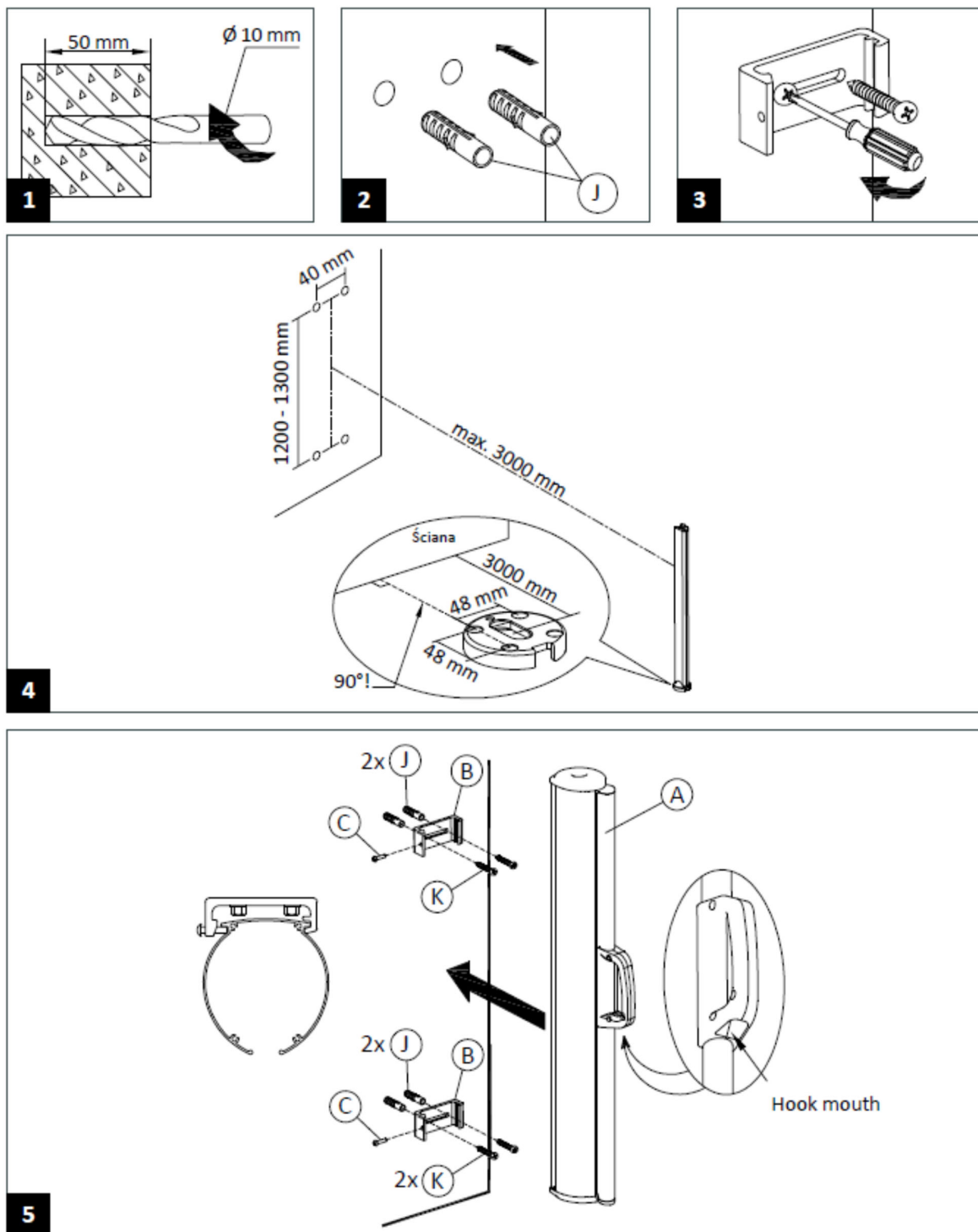
Te podstawowe typy instalacji można uznać za bezpośrednią lub przynajmniej zbliżoną do stałej konstrukcji, która może zabezpieczyć markizy przed silnym wiatrem i/lub złą pogodą.

Przyjmujemy odpowiedzialność prawną z tytułu gwarancji za wszelkie wady w naszych markizach, które zostały zainstalowane w sposób profesjonalny na jednej z wyżej wymienionych powierzchni zgodnie z powyższymi oświadczeniami. Zastosowanie ma norma DIN EN 13561.

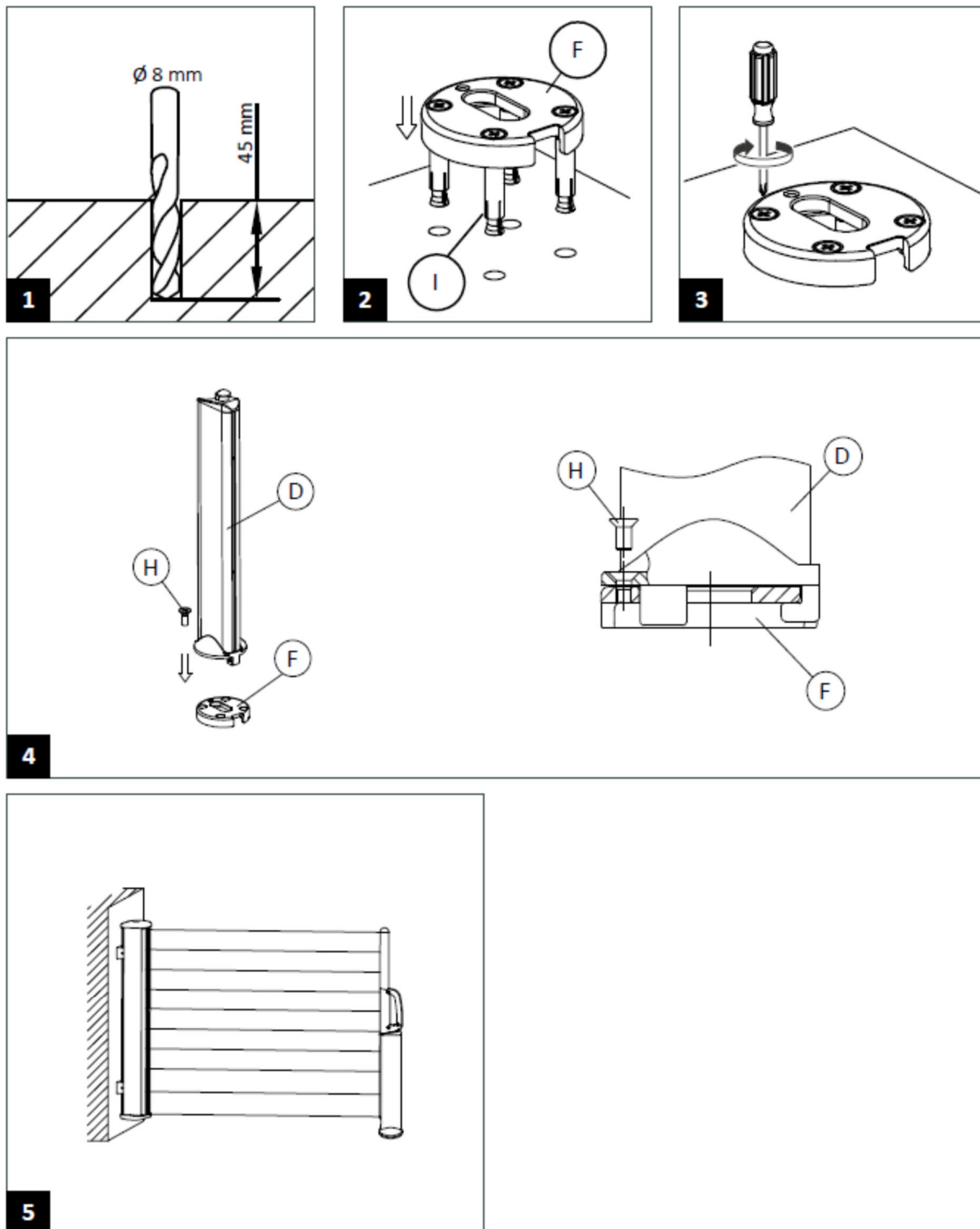
Wyraźnie wyłączamy zastosowanie gwarancji ustawowej do markiz, które, niezgodnie z powyższym, nie zostały zainstalowane na jednej z wyżej wymienionych podstaw, np. na drewnianym lub stalowym rusztowaniu, płocie itd.

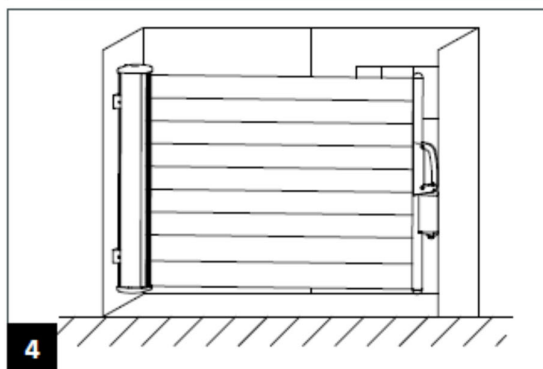
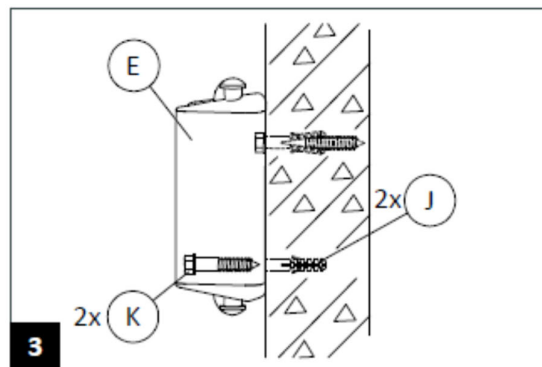
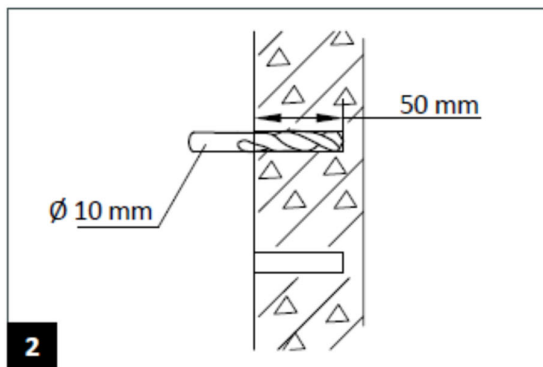
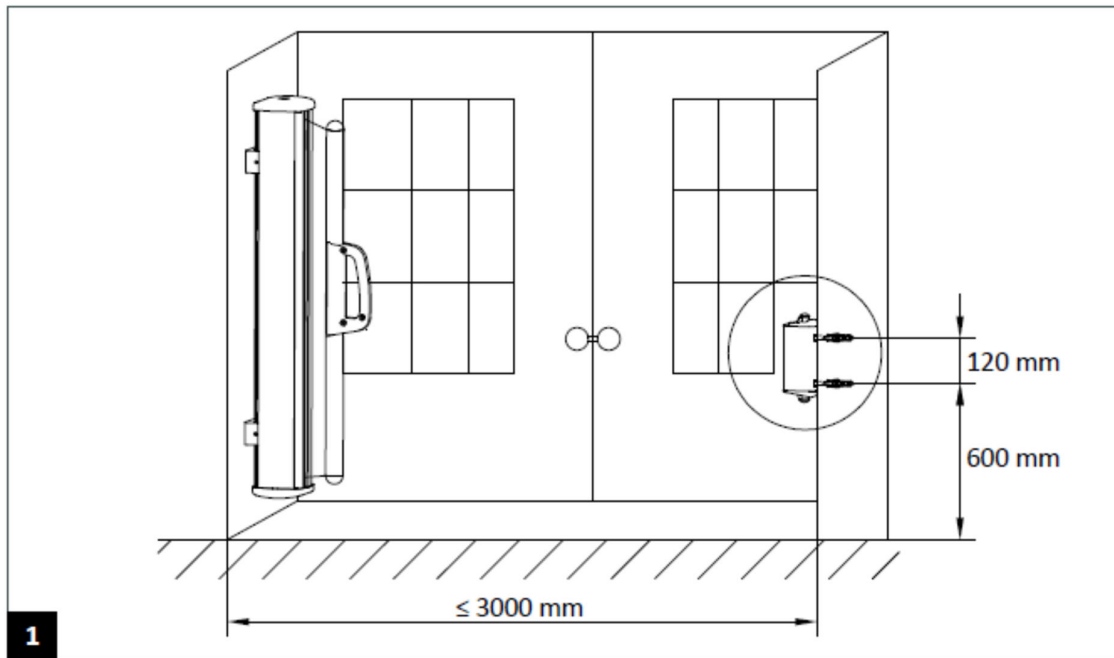
Ponadto wyraźnie wyłączamy zastosowanie gwarancji ustawowej do markiz, które nie zostały zainstalowane w sposób właściwy i profesjonalny.

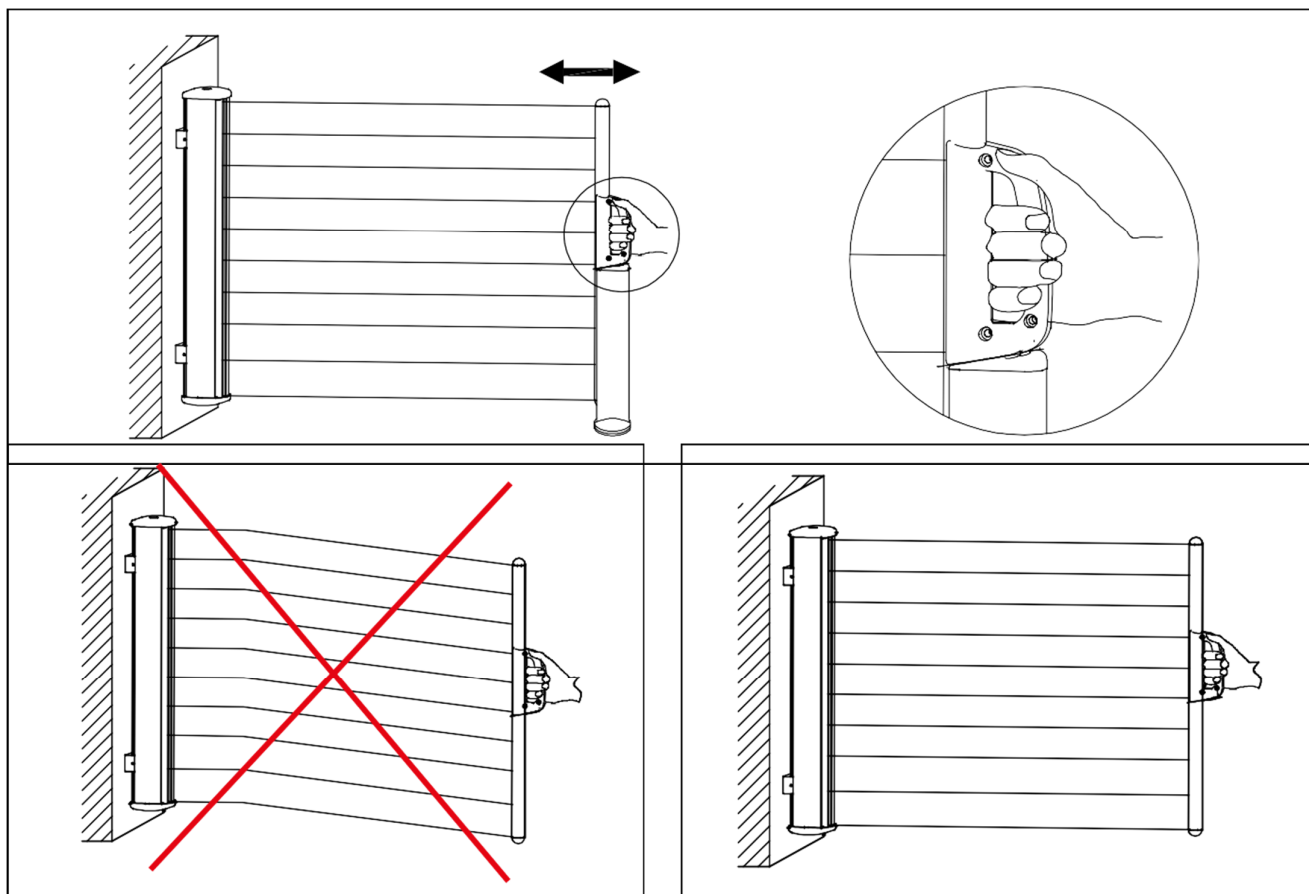
## Instalacja kasety na ścianie



## A: Instalowanie słupka markizy z podstawą



**B: Instalacja ścienna przy dwóch przeciwległych ścianach**



**UWAGA! NIE ZWALNIAĆ UCHWYTU PODCZAS ROZWIJANIA/ZWIJANIA TKANINY!**

### Otwieranie/Rozwijanie

1. Trzymać mocno uchwyt podczas całego procesu rozwijania.
2. Delikatnie wyciągnąć uchwyt z kasety na zwijaną tkaninę.
3. Powoli podejść do uchwyty ściennego lub słupka markizy.
4. Zawiesić uchwyt na haczyku.

### Zamykanie/Zwijanie

1. Trzymać mocno uchwyt podczas całego procesu zwijania.
2. Odblokować uchwyt z uchwyty ściennego lub słupka markizy.
3. Powoli podejść do kasety na zwijaną tkaninę, aż cała tkanina zostanie nawinięta.

**Deklaracja własności użytkowych**

Poniższy produkt przeszedł badania pod kątem CE i spełnia wymagania obowiązujących dyrektyw europejskich. Zgodność CE została potwierdzona, a odpowiednią deklarację (deklaracje) przechowuje producent.

Deklaracja własności użytkowych nr:		SGE_paramondo_ORB_RM_201908_0004		
Nazwa wyrobu/modelu:		Markiza boczna		
Zastosowanie*:		Stosowanie na obszarach zewnętrznych budynków i innych obiektów budowlanych.		
Producent/dane kontaktowe:		paramondo Schoenberger Germany Enterprises GmbH & Co. KG Zechstr. 1-7 82069 Hohenschäftlarn Tel.: +49 (0) 8178 - 932 93 93 Faks: +49 (0) 8178 - 932 93 94 info@schoenberger-group.com www.schoenberger-group.com		
System do oceny zgodności działania wyrobu budowlanego:		System 4		
Deklarowane własności użytkowe:				
Model	Kod identyfikacyjny	Maksymalne wymiary		Klasa odporności wiatrowej
		Szerokość	Wynik	
Markiza boczna	1000013940-1000013941	160 cm	300 cm	2
	1000013940-1000013941	180 cm	300 cm	2
Dyrektywy UE:		Rozporządzenie UE o wyrobach budowlanych (305/2011 EU)		
Normy obowiązujące/zharmonizowane:		DIN EN 13561:2015 Zasłony zewnętrzne i markizy -- Wymagania eksploatacyjne łącznie z bezpieczeństwem; Wersja niemiecka EN 13561:2015		
* Niniejsza deklaracja traci ważność w przypadku niewłaściwego użytkowania lub zmian w systemie lub wyrobie, które nie zostały uzgodnione z producentem.				

Podpisano za i w imieniu producenta:

**Hohenschäftlarn**      **Sierpień 2019**

(Miejsce)

**Michael Mayer**

Dyrektor wykonawczy/Prezes



**paramondo** ist eine eingetragene Marke  
der Schoenberger Germany Enterprises GmbH & Co. KG  
Zechstraße 1-7, 82069 Hohenschäftlarn  
[info@paramondo.de](mailto:info@paramondo.de)  
[www.paramondo.de](http://www.paramondo.de)