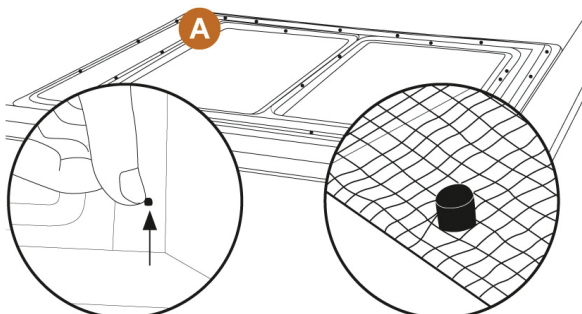


Instrukcja montażu drzwiczek dla zwierząt

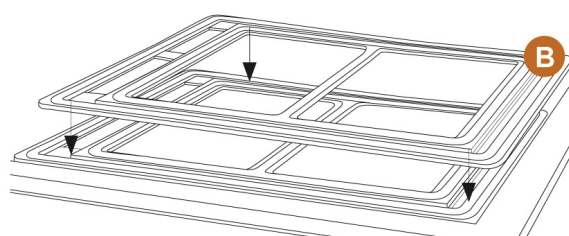


1



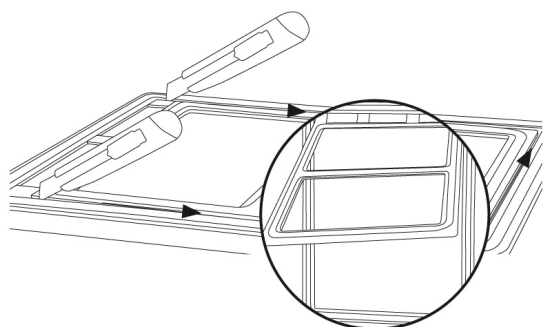
Wybierz element drzwiczek z wystającymi wypustkami. Ustaw go tak w drzwiach moskitiery, by wszystkie wystające zaciski przeszły przez siatkę moskitiery.

2



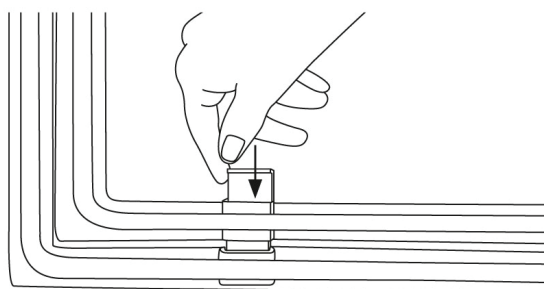
Następnie po drugiej stronie siatki, przyłóż drugi element drzwiczek. Dociśnij do momentu, aż usłyszysz kliknięcie. Upewnij się, że wszystkie wypustki weszły w klipsy. Aby utrwalić montaż drzwiczek, oba elementy można posmarować klejem.

3



Wytnij nożykiem do tapet lub tkanin część siatki moskitiery, która została wewnątrz ramki drzwiczek.

4



Dzięki dodatkowemu zabezpieczeniu możesz zamknąć drzwiczki na stałe.