

Markiza z ramieniem przegubowym BASIC



Wskazówki bezpieczeństwa i informacje ogólne	1
Wymiary.....	2
Montaż do ściany.....	3
Regulacja kąta nachylenia	4
Inne możliwości montażu	5
Montaż elementu zabezpieczającego przed deszczem.....	6
Informacje kontaktowe	7

Niżej podpisany zapewnia, że poniżej wymienione markizy są zgodne z następującymi dyrektywami i normami.

Modele: Markiza z ramieniem przegubowym BASIC 250, Markiza z ramieniem przegubowym BASIC 300, Markiza z ramieniem przegubowym BASIC 350, Markiza z ramieniem przegubowym BASIC 395

są zgodne ze wszystkimi właściwymi przepisami Dyrektywy o wyrobach budowlanych 89/106/EWG, jak również dodatkowo w przypadku napędów silnikowych z dyrektywą maszynową 2006/42/WE.

W szczególności zostały zastosowane następujące normy zharmonizowane:

DIN EN 13561 + A1: 2008 Markizy - Wymagania eksploatacyjne łącznie z bezpieczeństwem .

Dodatkowo dla napędów silnikowych

DIN EN 60335-2-97 Bezpieczeństwo elektrycznych przyrządów do użytku domowego i podobnego - Część 2-97: Szczególne wymagania dla rolet, markiz, żaluzji i podobnych urządzeń.

Schoenberger Germany Enterprises GmbH & Co. KG
Zechstraße 1-7
82069 Hohenschäftlarn




Michael Mayer
Prezes zarządu

Odporność na przenikanie wody (wodoszczelność): Klasa 2

Markiza pod kątem wodoszczelności odpowiada klasie 2 w przypadku, gdy kąt nachylenia jest większy lub równy 14 °. Klasa 2 odpowiada opadom w ilości 56 litrów / m² w ciągu godziny.

Klasa odporności wiatrowej: 2

Markiza spełnia wymagania określonej klasy odporności na wiatr.

Po zmontowaniu wymogi te zostaną spełnione tylko wtedy, gdy:

- Markiza została zmontowana przy zastosowaniu zalecanego przez producenta rodzaju i liczby konsoli.
- Podczas montażu został zastosowany materiał mocujący producenta.

Klasa odporności wiatrowej 2 (Skala Beauforta 5) jest zdefiniowana jako ożywczy wiatr, ożywcza bryza (tzn. wiatr kołysze małymi drzewami, pieni fale na morzu).

**UWAGA - Niebezpieczeństwo utraty życia!**

Ramiona przegubowe są mocno naprężone. Prace na ramionach przegubowych można wykonywać tylko po całkowitym zwolnieniu ramion przegubowych, to znaczy po całkowitym rozłożeniu markizy.



Nieprzestrzeganie tej instrukcji może doprowadzić do uszkodzenia markizy lub zranienia osób.

Markiza jest produktem zapewniającym zewnętrzną ochronę przed działaniem promieni słonecznych i może być stosowana jedynie zgodnie z przeznaczeniem (stanowi ona zabezpieczenie przed letnim promieniowaniem słonecznym). Zastosowanie zgodne z przeznaczeniem obejmuje nie tylko przestrzeganie niniejszej instrukcji, lecz również warunków montażowych.

Nie rozkładać markizy podczas silnego wiatru i deszczu! Może to doprowadzić do poważnych uszkodzeń. Po jednorazowym zmoczeniu markizy należy ją rozłożyć całkowicie w celu wysuszenia.

Markizy nie wolno próbować samemu demontować ani podejmować samemu jej naprawy. W tym celu należy skontaktować się z odpowiednim fachowcem.

Obsługa markizy podczas mrozu może doprowadzić do uszkodzenia mechaniki.

Prosimy użyć wszystkich dołączonych materiałów montażowych. Niedostateczne zamocowanie może doprowadzić do upadku markizy.

Dodatkowe obciążenie markizy wskutek zawieszenia przedmiotów lub linek naprężających może doprowadzić do uszkodzenia i upadku produktu i dlatego jest **niedozwolone**.

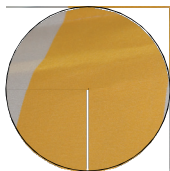
W regularnych odstępach czasu należy sprawdzać zamocowanie markizy (co około 3 miesiące)

Pod markizą obowiązuje zakaz używania otwartego ognia i grillowania.

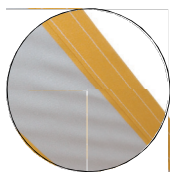
Uwaga!

Tkanina (wolant) markizy ze względu na zaprojektowanie może wystawać do przodu lub do tyłu. Jednakże nie stanowi to podstawy do reklamacji.

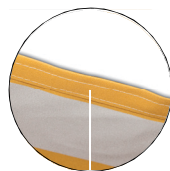
Ponadto podczas eksploatacji tkanin poliestrowych mimo zastosowanej najwyższej techniki nie można uniknąć zjawiska materiałowego (zmniejszenia jakości materiału). Jednakże nie stanowi to podstawy do reklamacji.

**Drobne zgniecenia**

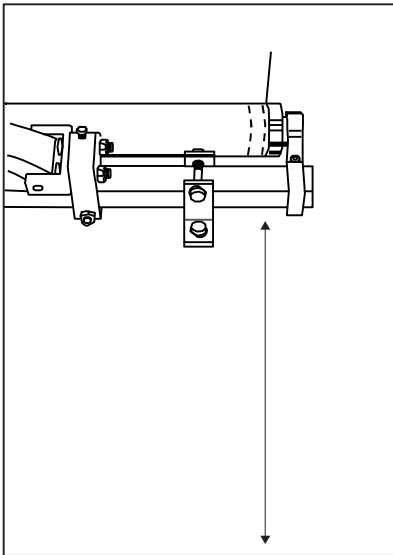
Drobne zgniecenia mogą pojawić się podczas przycięcia i zwijania tkaniny markizy. Ciemna linia (białe załamanie) może być widoczne pod światło, przede wszystkim przy jasnych kolorach.

**Falistość na szwach i w obszarze pasa tkaniny**

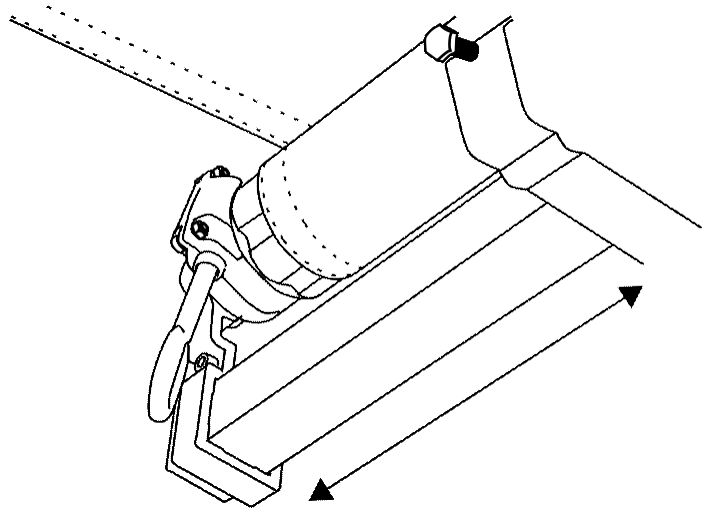
Zjawisko to może występować w obrębie szwów, wzdłuż obszycia i po środku pasa materiału. Podwójne złożenie tkaniny na szwach prowadzi do powstania różnych grubości materiału. Napięcie tkaniny może ulec zwiększeniu poprzez ramiona przegubowe jak również na skutek ugięcia wałka naciągowego. Również podczas silnego deszczu, wskutek gromadzenia się na materiale dużej ilości wody, mogą powstawać niewielkie zagłębienia tzw. "worki wodne", które mogą doprowadzić do wystąpienia zmarszczeń.

**Rozciąganie tkanin**

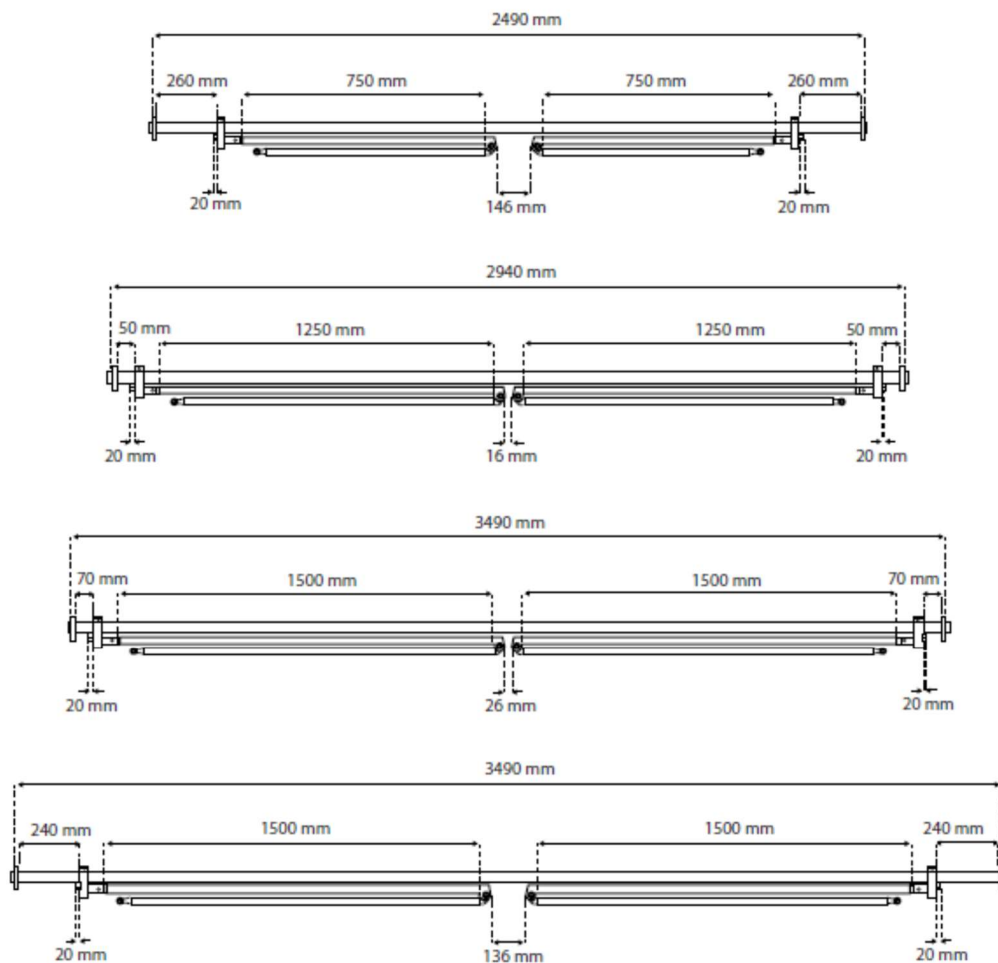
Przy rozłożonej markizie obszycia i szwy są szczególnie obciążone i rozciągnięte. Aktywny system sprężynowy markizy zapewnia niemal stałe utrzymanie tkaniny pod napięciem. Podczas rozkładania markizy wskutek jej naciągania może dojść do lekkiego ugięcia szwów bocznych.



W pierwszej kolejności określić wysokość zamocowania markizy.



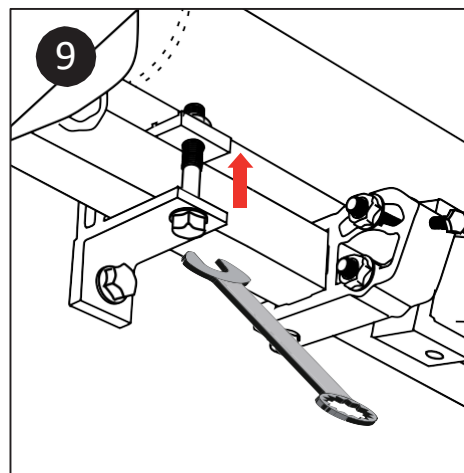
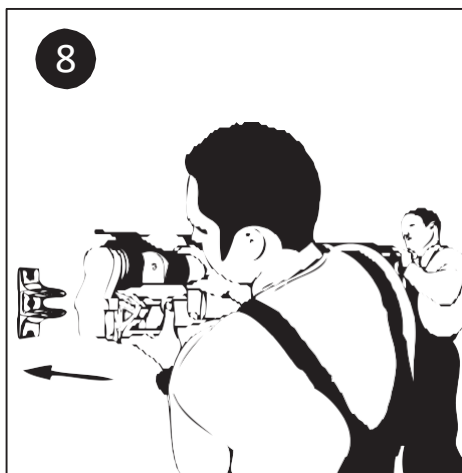
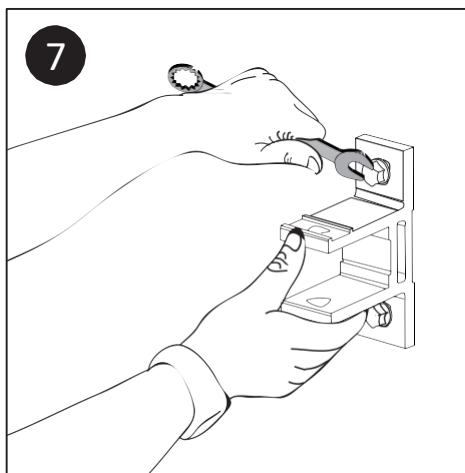
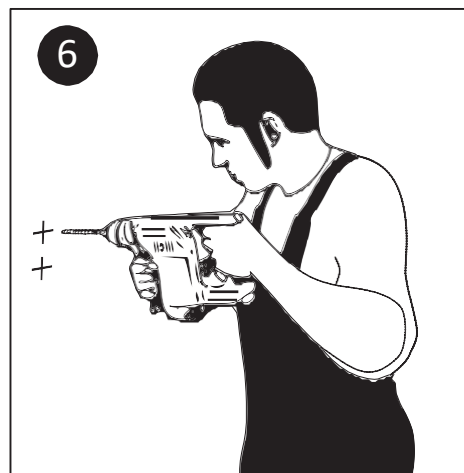
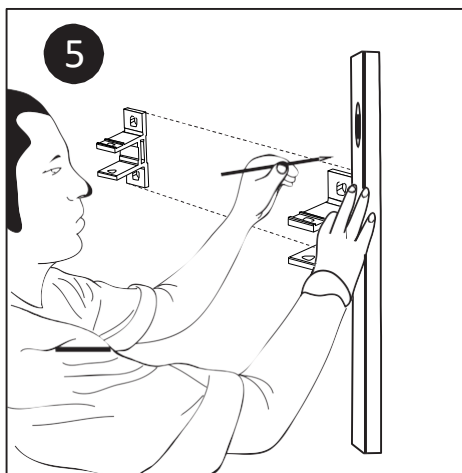
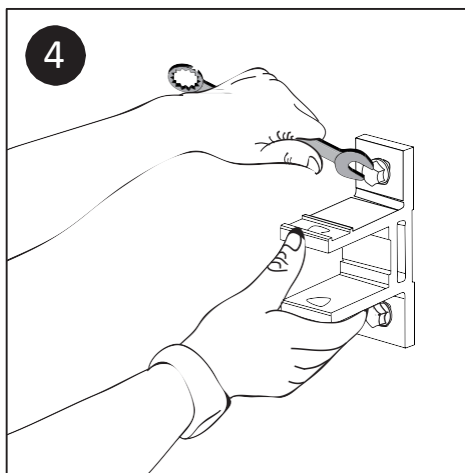
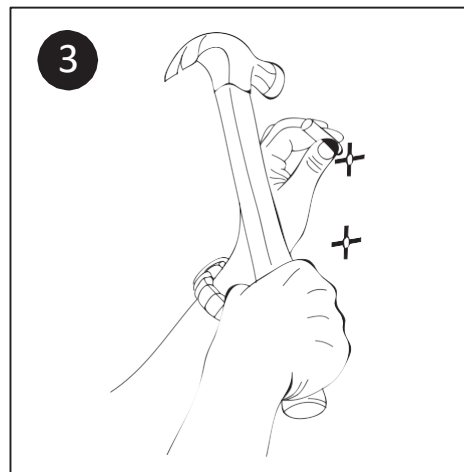
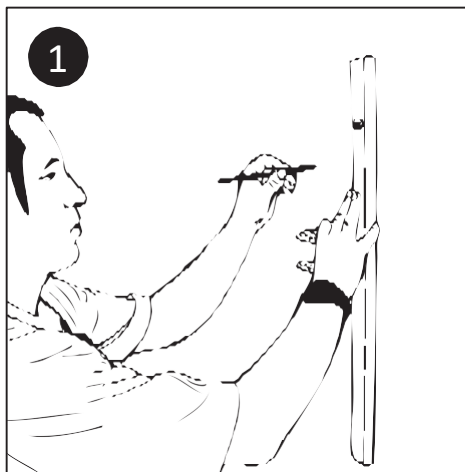
Uwaga! Podczas mierzenia szerokości zwróć uwagę na to, że uchwyt mocujący markizę może być zamocowany wyłącznie w obszarze pomiędzy uchwytem ramienia markizy a zamocowaniami wałka. Obszar ten jest różny dla różnych wielkości markizy. Dokładny zakres wymiarów został przedstawiony na poniższych rysunkach.



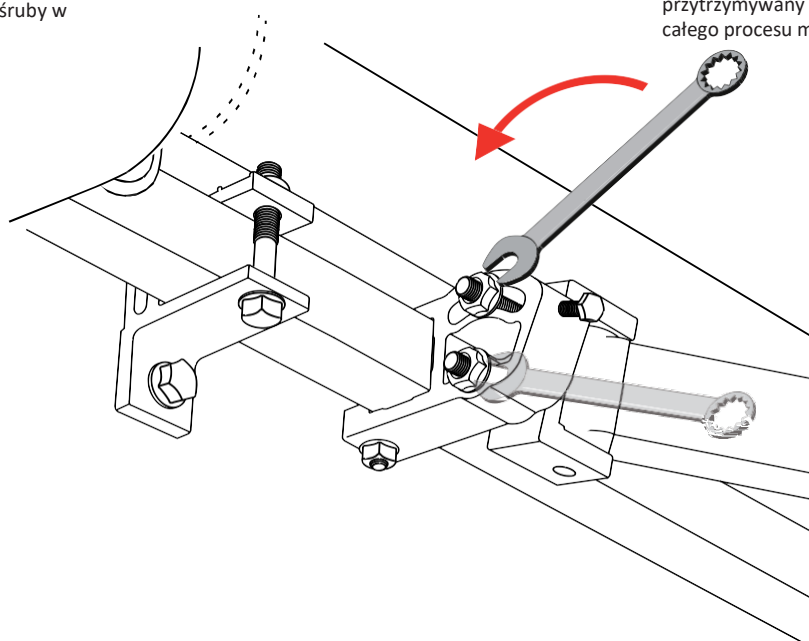


Uwaga!

Podczas montażu markizy należy zwrócić uwagę na powierzchnię montażową (np.: drewno, cegła, beton lub zabezpieczenie termiczne). Musi ona posiadać odpowiednią nośność. Do montażu użyć odpowiedniego dla danego podłoża materiału montażowego.

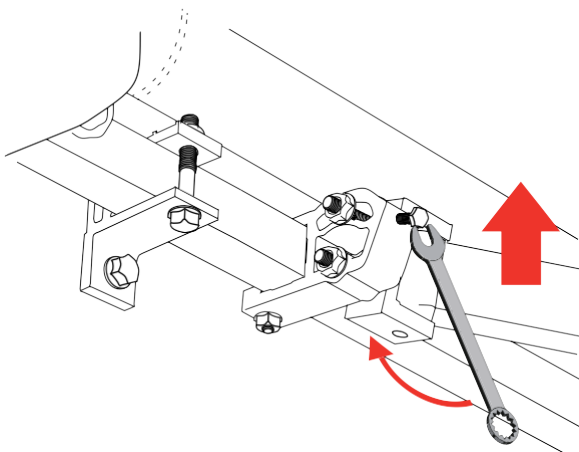


W pierwszej kolejności zluźnić śruby w uchwycie ramienia.

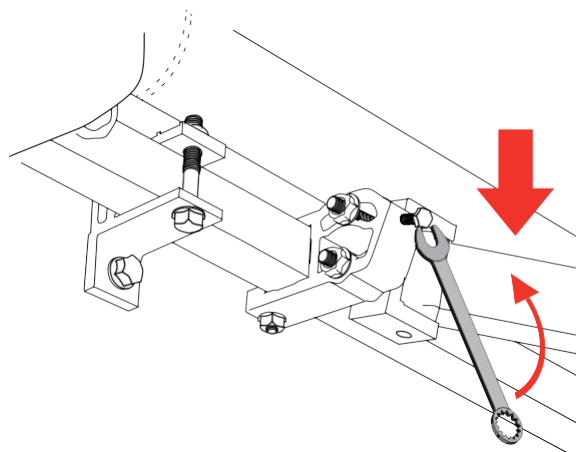
**Uwaga!**

W celu zapewnienia bezpieczeństwa przedni profil (przednia belka) musi być przytrzymywany przez jedną osobę podczas całego procesu montażu!!

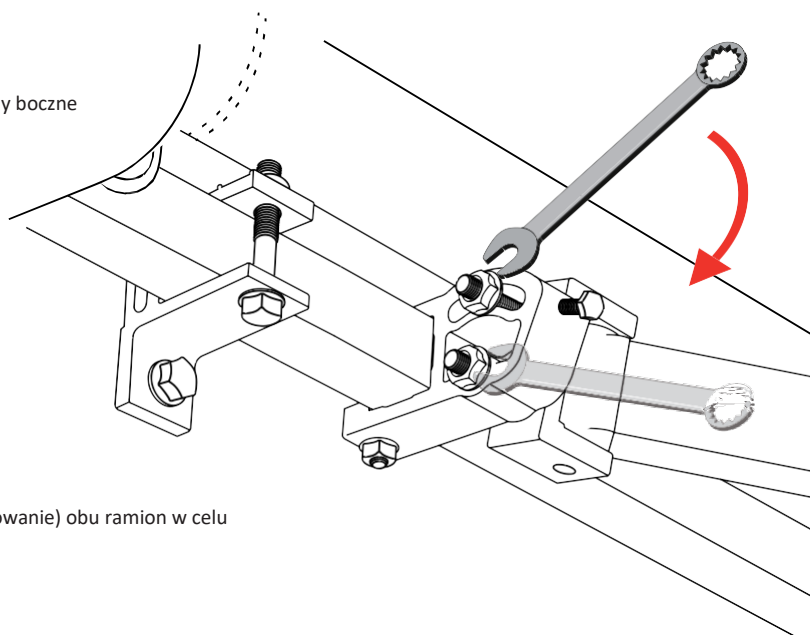
Przednią śrubę obracać zgodnie z ruchem wskazówek zegara w celu zmniejszenia kąta nachylenia.



W celu zwiększenia kąta nachylenia śrubę należy obracać w kierunku przeciwnym do ruchu wskazówek zegara.



Na zakończenie dokręcić śruby boczne uchwytu ramienia.

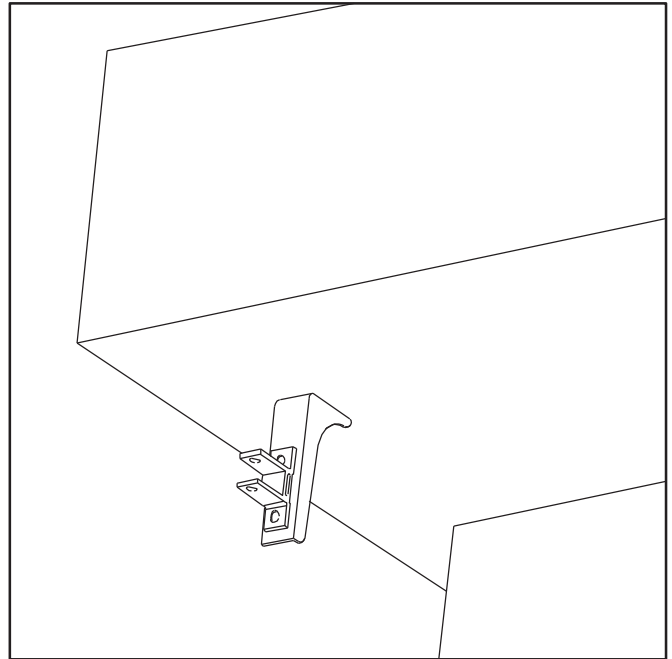
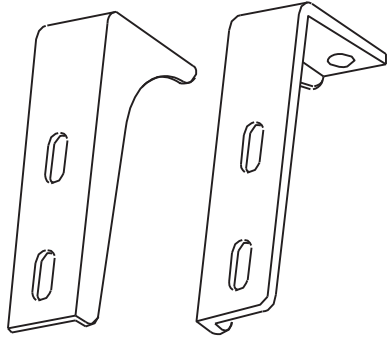


Uwaga! Zwrócić uwagę na jednakowe ustawienie (wypoziomowanie) obu ramion w celu zapewnienia prawidłowego zawieszenia markizy.

Do poziomowania belki markizy przedniej użyć poziomnicy.

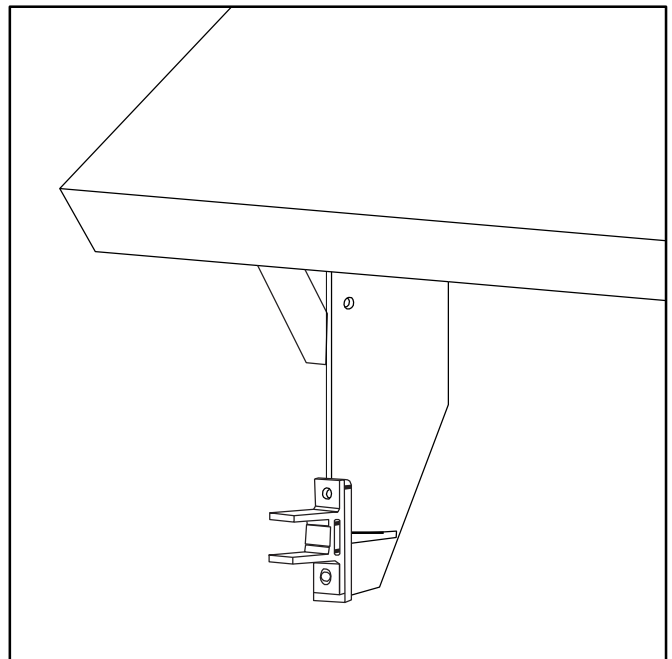
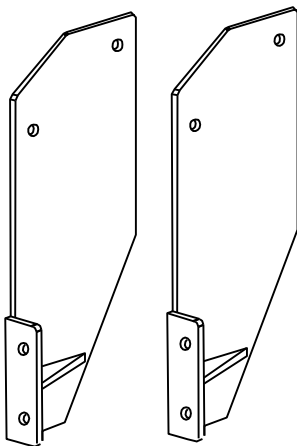
**Montaż za pomocą wsporników sufitowych
(dostępny jako opcja)**

Nasze opcjonalne wsporniki sufitowe umożliwiają montaż markizy pod sufitem. W tym celu wsporniki ściennie zawarte w zakresie dostawy markizy zostały skręcone ze wspornikami sufitowymi. Zamocowania te można łatwo przykręcić od spodu do sufitu.



**Montaż za pomocą wsporników krokwi
(dostępne jako opcja)**

Nasze opcjonalne dostępne wsporniki krokwi umożliwiają montaż markizy również pod krokwią. W tym celu wsporniki ściennie zawarte w zakresie dostawy markizy zostały skręcone ze wspornikami krokwi. Zamocowania te można łatwo przykręcić z boku do krokwi.



1

Wsunąć kątowniki ustalające po środku markizy (pomiędzy ramionami przegubowymi) na rurze nośnej.

Przesunąć je za ramionami przegubowymi odpowiednio po lewej i prawej stronie w kierunku uchwytu ramienia.

2

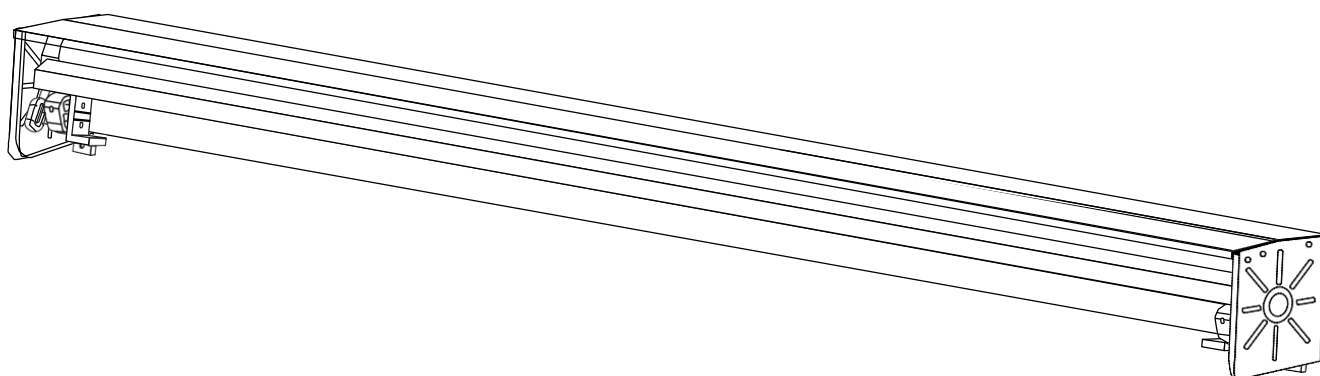
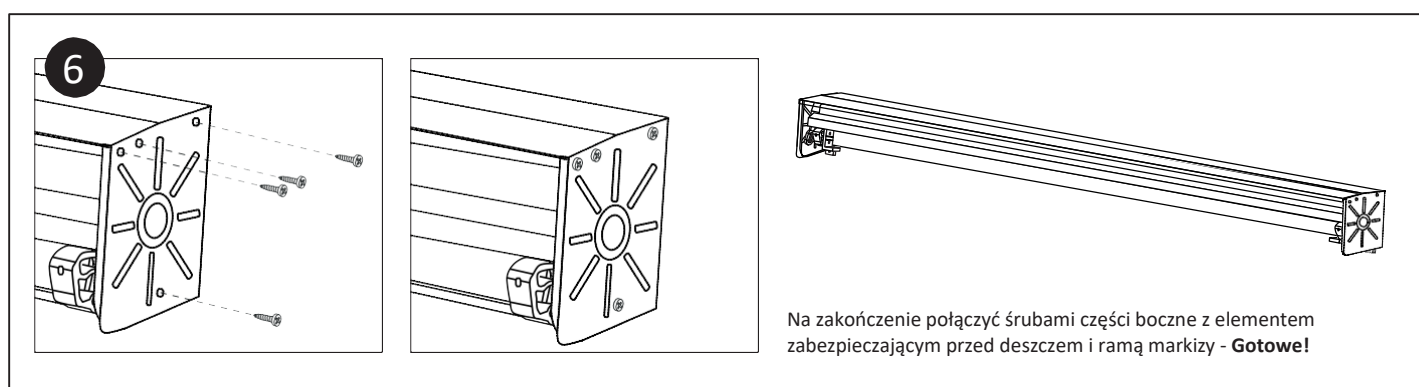
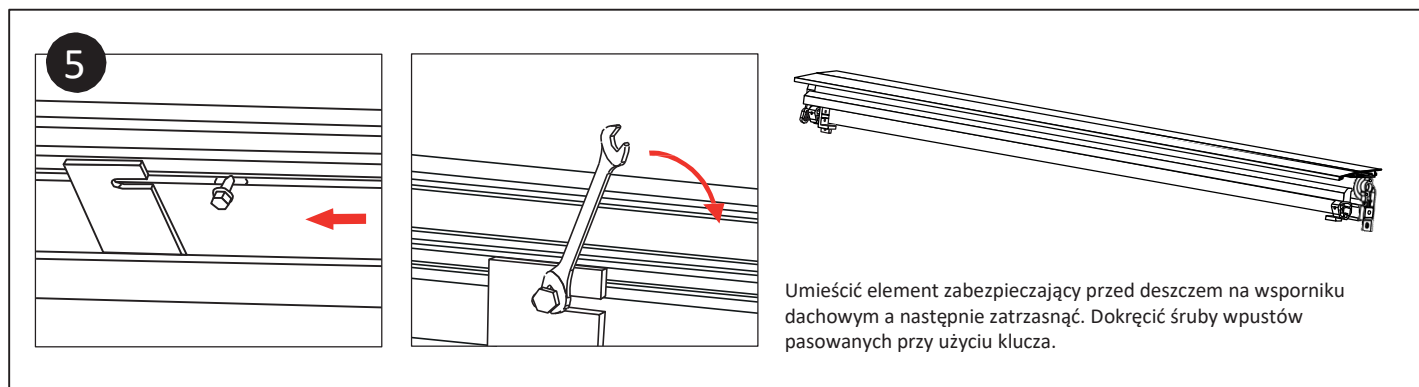
Zamocować wsporniki dachowe na kątownikach ustalających za pomocą śrub wchodzących w zakres dostawy.

3

Ustawić wsporniki dachowe w odległości około 200mm przed uchwytem ramienia i dokręcić śruby przy pomocy wchodzącego w zakres dostawy klucza sześciokątnego.

4

Przesunąć wpusty przesuwne do rowków elementu zabezpieczającego przed deszczem. Upewnić się, że znajdują się one w pozycji wcześniej zamontowanego wspornika dachowego.



Informacje kontaktowe

W przypadku problemów z naszym produktem lub otrzymania uszkodzonego urządzenia, prosimy zwrócić się pisemnie lub za pośrednictwem poczty elektronicznej na adres:

JAROLIFT ^{®TM}

jest marką wprowadzoną przez
Schoenberger Germany Enterprises GmbH & Co. KG
Zechstraße 1-7
82069 Hohenschäftlarn

Tel.: 08178 / 932 932
Fax.: 08178 / 932 934

info@jarolift.de
www.jarolift.de

Zastrzegamy sobie prawo do zmian technicznych i do błędów w druku.