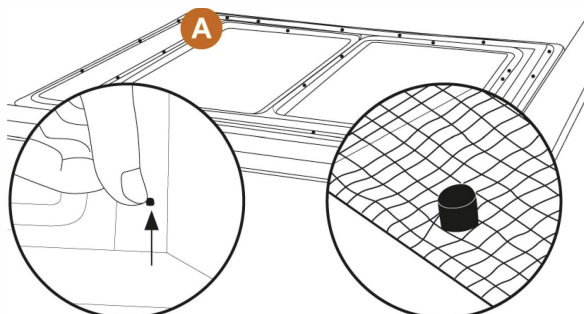


Instrukcja montażu drzwiczek do moskitiery dla zwierząt

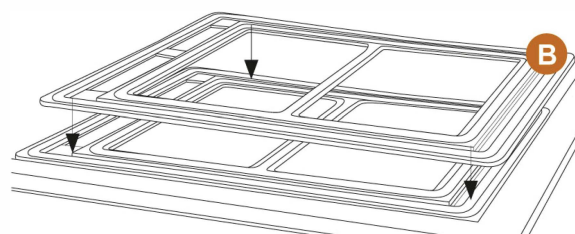


1



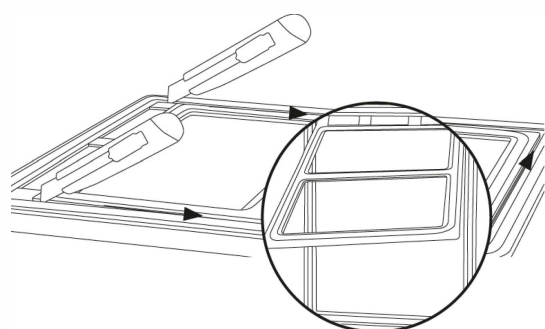
Rozpocznij od wybrania elementu drzwiczek z wystającymi częściami. Umieść go w taki sposób, aby wszystkie te wystające części przeszły przez ekran moskitiery.

2



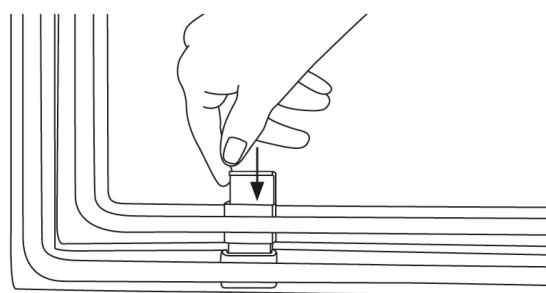
Następnie, po drugiej stronie siatki, zamocuj drugi element drzwiczek. Dociśnij go, aż usłyszysz kliknięcie. Upewnij się, że wszystkie wystające części są dobrze osadzone w zatrzaskach. Możesz również użyć kleju dla bardziej stabilnego mocowania.

3



Za pomocą noża odetnij część moskitiery, która została wewnątrz ramy drzwiczek.

4



Dzięki dodatkowej ochronie możesz zamknąć drzwiczki na stałe.