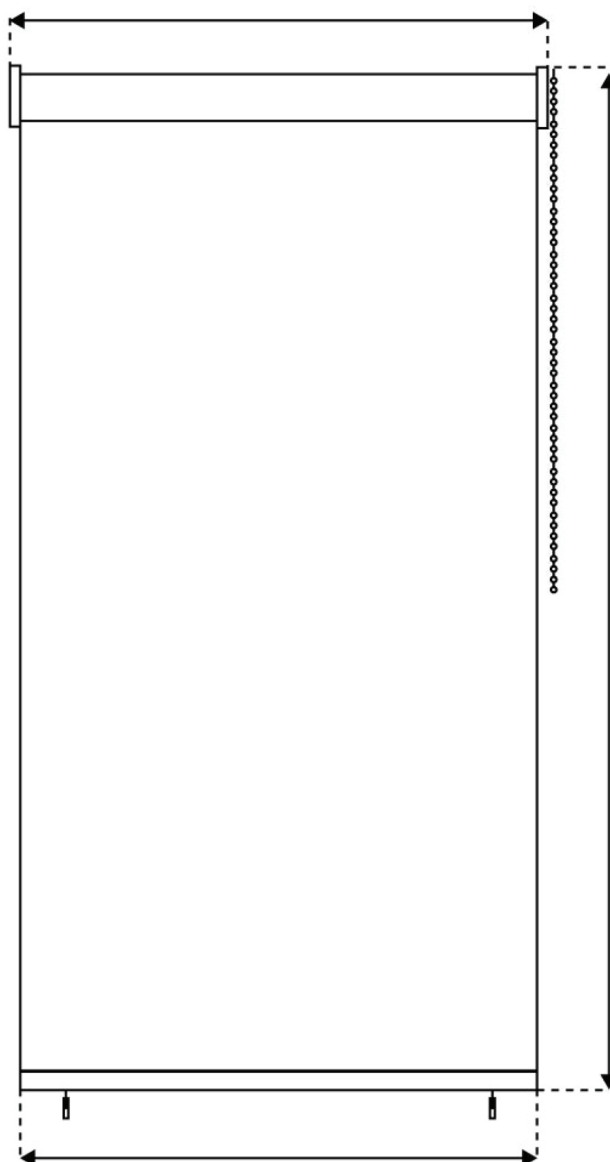


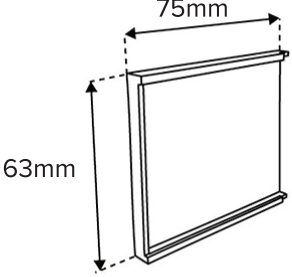
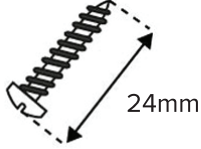
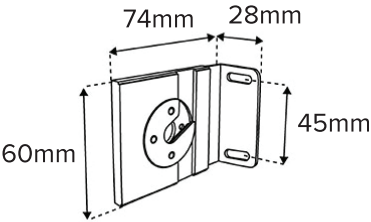
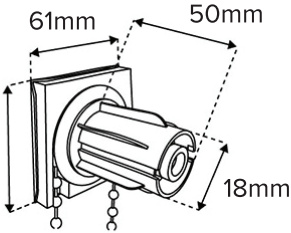
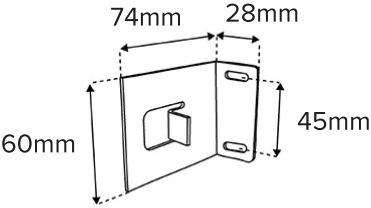
# Instrukcja pomiarów dla rolety na balkon/ markizy pionowej

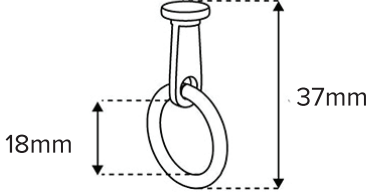
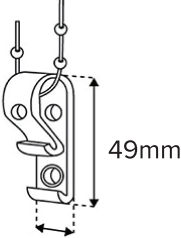
Wybrana szerokość + 3cm na końcówki rolety



Wybrana szerokość

## Spis elementów

2x	
6x	
1x	
1x	
1x	

2x	
1x	
1x	