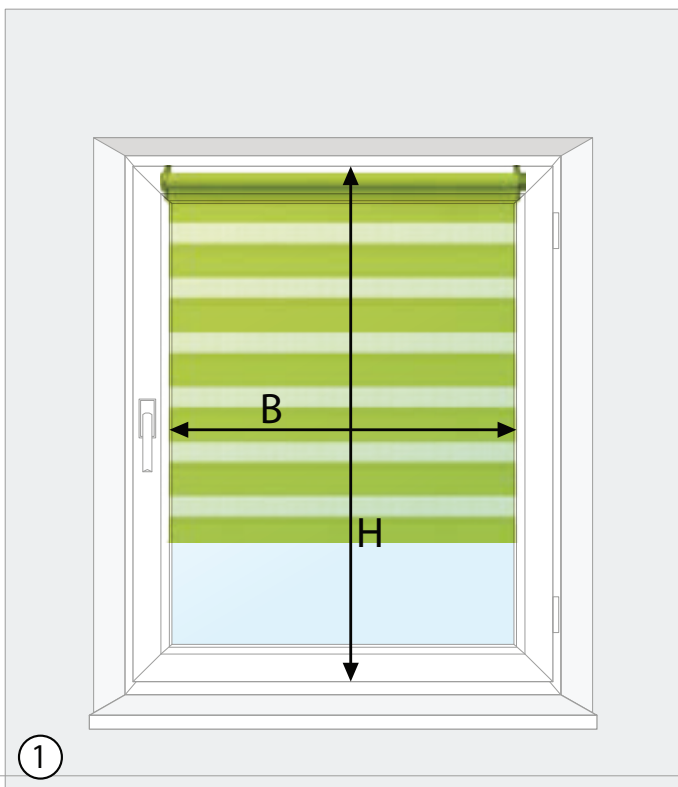


ROLETA DZIEŃ I NOC NA WYMIAR

System Mini z bezinwazyjnym montażem na skrzydło okienne (uchwyty)



Szerokość zamówienia = szerokość tkaniny

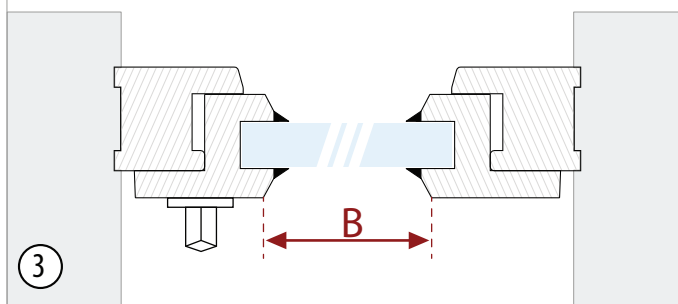
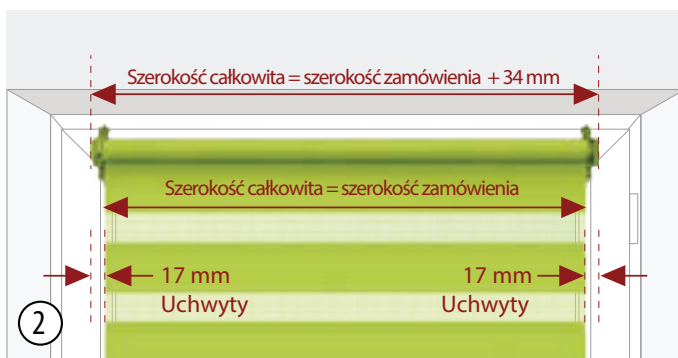
Aby ustalić szerokość zamówienia, zmierz szerokość (B) (rysunek 3) i dodaj pożądaną ilość wystającego materiału. Zwróć uwagę, aby klamka okna lub drzwi nie były zasłonięte przez materiał.



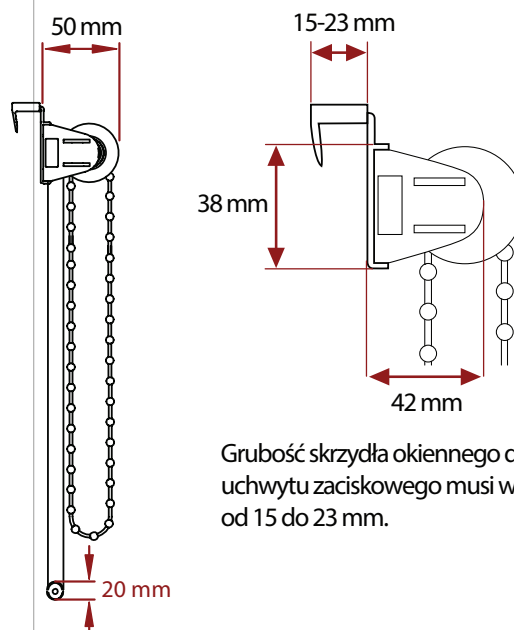
Szerokość całkowita = szerokość zamówienia + 34 mm

Aby ustalić wysokość zamówienia, zmierz wysokość całego skrzydła okna (H)

Wysokość zamówienia =
Wysokość całego skrzydła okna (H)



Należy pamiętać, że roleta będzie o ok. 150 mm dłuższa niż zamówiona. Wynika to z faktu, że roleta zostaje owinięta ok. 2 zwojami materiału.



Grubość skrzydła okiennego dla uchwyty zaciskowego musi wynosić od 15 do 23 mm.