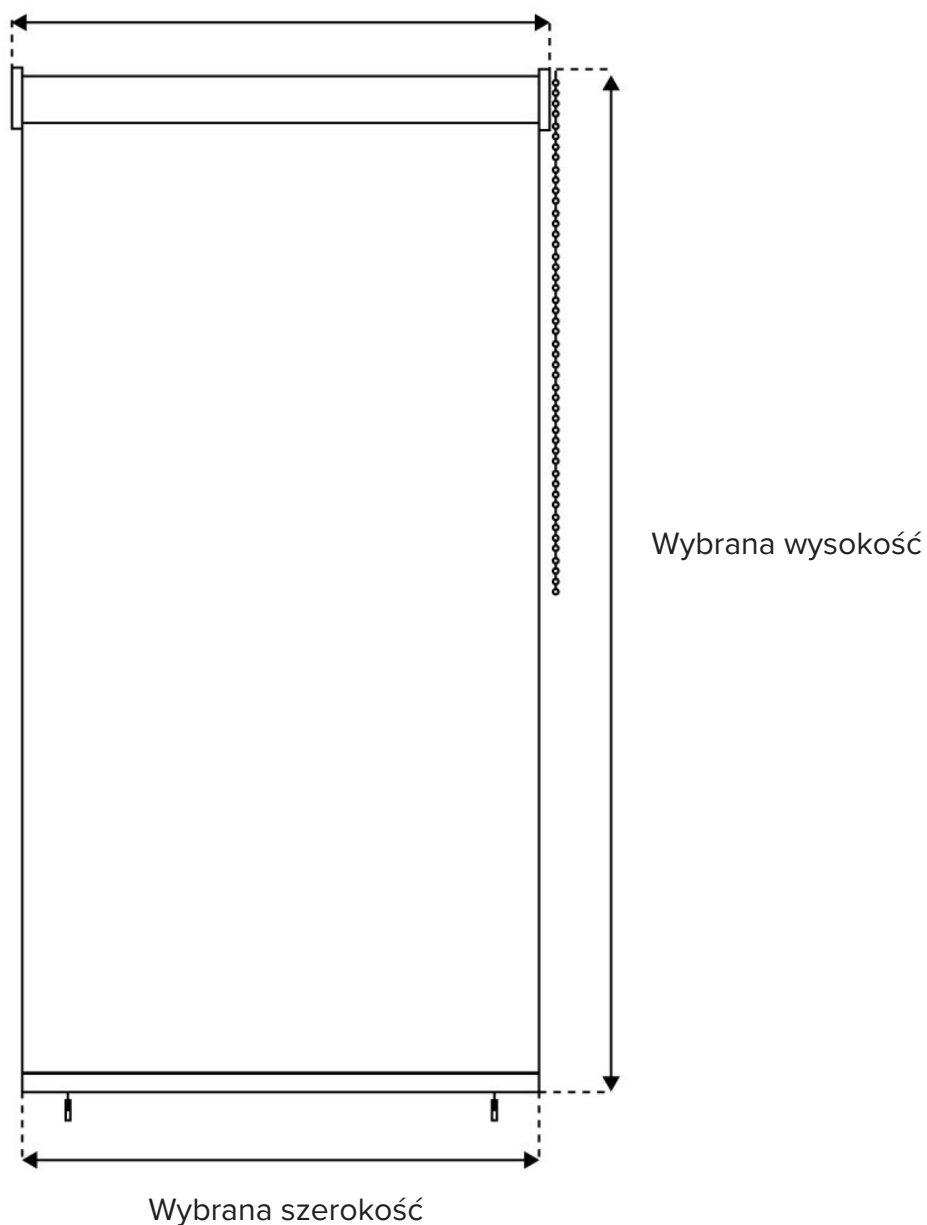
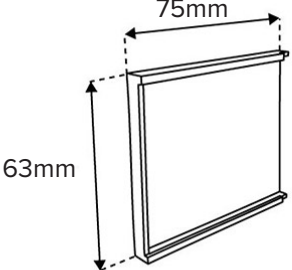
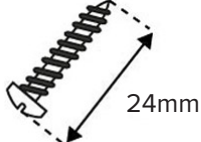
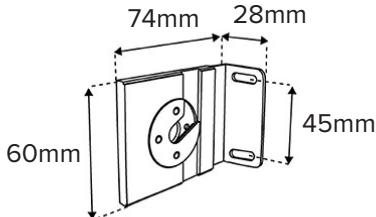
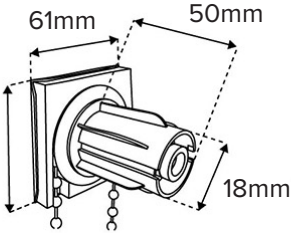
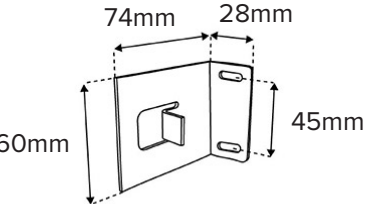


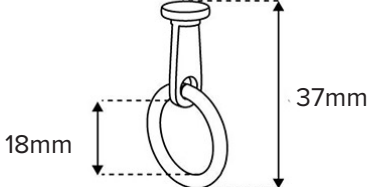
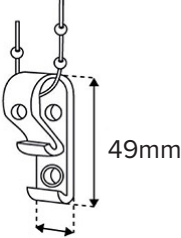
# Instrukcja pomiarów dla rolety na balkon/ markizy pionowej

Wybrana szerokość + 3cm na końcówki rolety



## Spis elementów

2x	
6x	
1x	
1x	
1x	

2x	
1x	
1x	