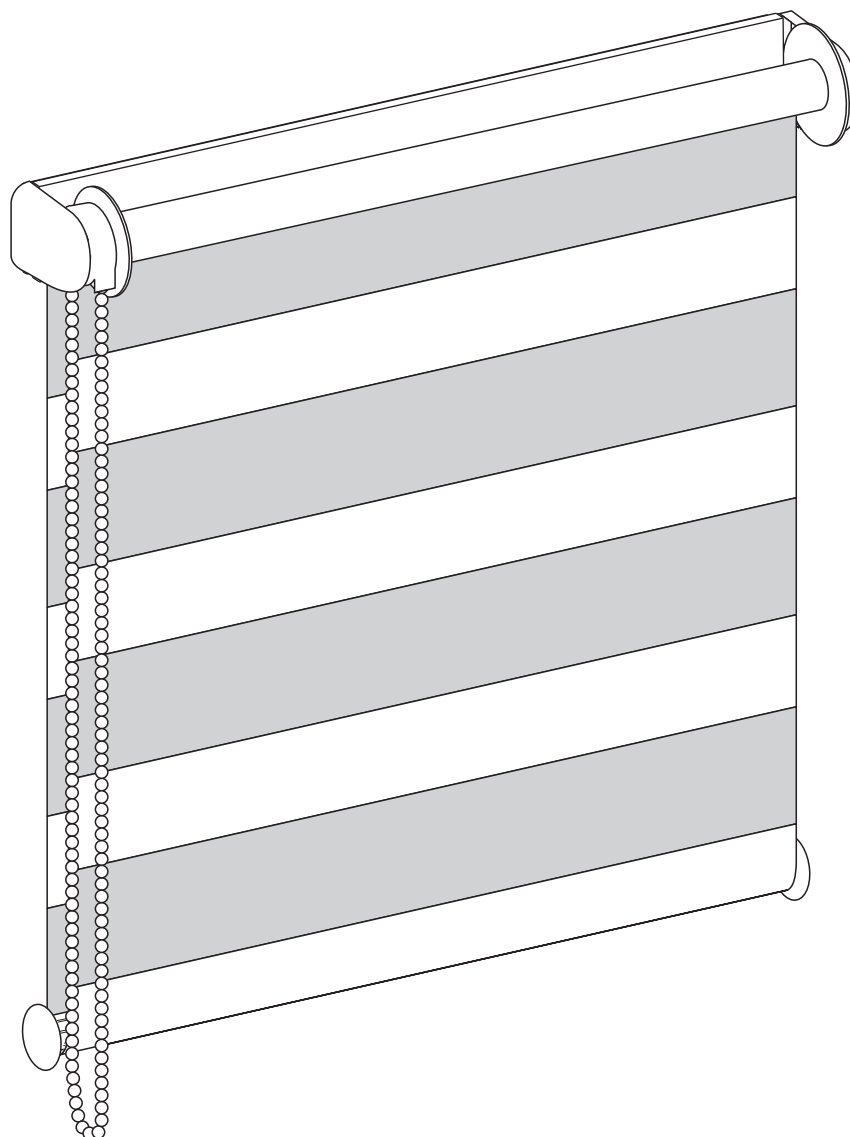


livani®

Installation manual
Notice de pose
Instrukcja montażu
Guía de instalación

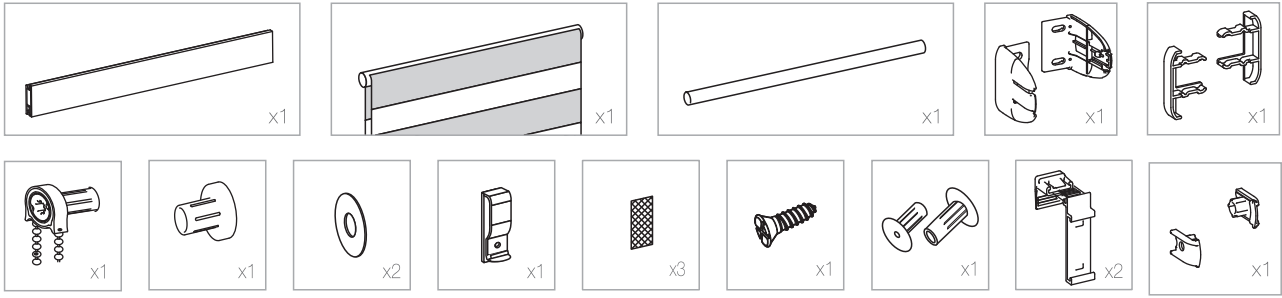


Day & Night Roller Mini Blind

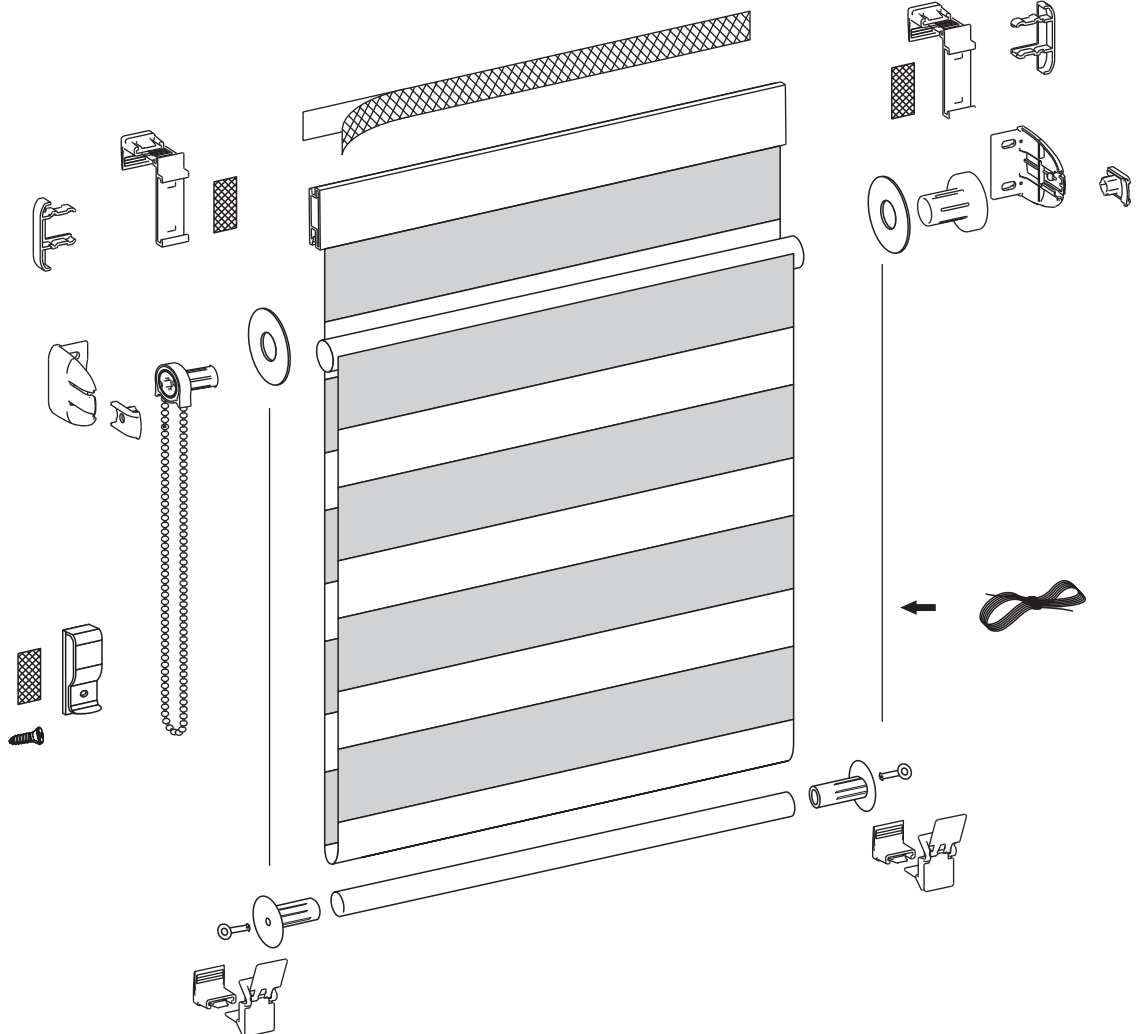
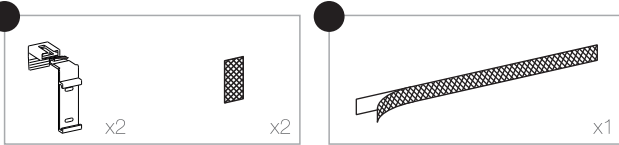
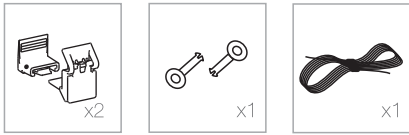
Store Enrouleur Jour Nuit Mini

Roleta Dzień i Noc Mini

Estor Noche y Día Mini



* Optional / Optionnel / Opcjonalnie / Opcional



Attention!

Please do not lower the blind fully. Once the blind is lowered there should be an extra fabric left on the shaft. Otherwise the fabric may peel off. If that happens due to inappropriate usage the product will lose it's warranty.

Attention !

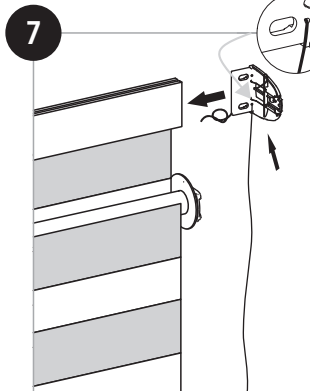
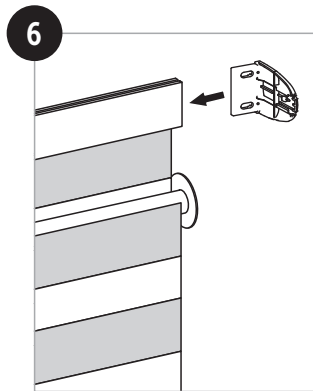
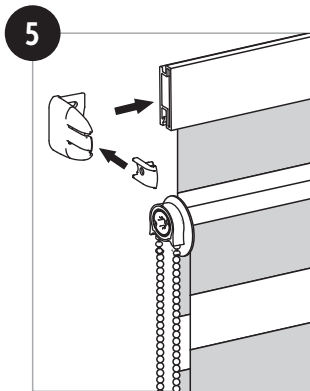
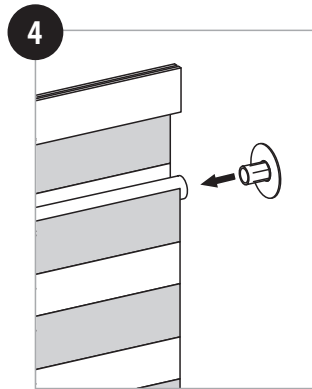
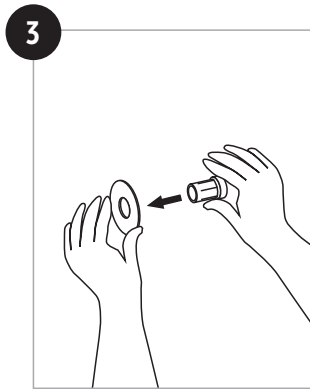
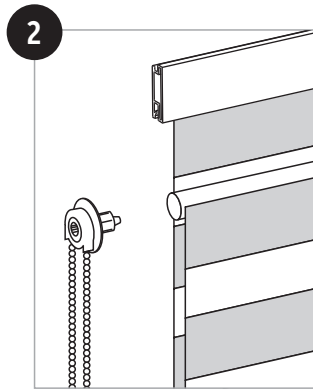
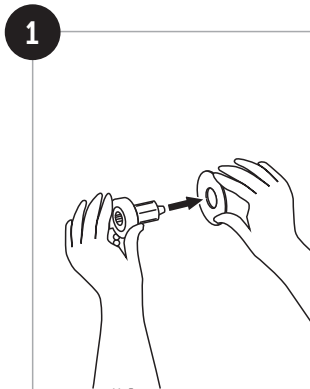
Lors de l'utilisation du store enrouleur jour nuit, il n'est pas nécessaire de le baisser jusqu'au bout. Après avoir enroulé le store, au moins un rouleau de tissu devrait rester autour du tube d'enroulement, sinon le tissu risque de se décoller. La réclamation ne sera pas reconnue si le tissu s'est décollé à cause d'une mauvaise utilisation.

Uwaga!

W trakcie użytkowania nie należy rozwijać rolety do końca. Po zwinieniu rolety, na rurce powinien zostać co najmniej jeden zwój tkaniny. W przeciwnym razie tkanina może się odkleić. W przypadku odklejenia się tkaniny w wyniku złego użytkowania reklamacji nie uznajemy.

¡Atención!

Al momento de usar no hay que recoger el estor hasta el final. Tras el enrollamiento del estor, en el eje debe haber por lo menos un rollo de tela. De lo contrario, la tela se puede desprender. No aceptamos una reclamación en el caso de que la tela se desprenda a causa del uso incorrecto.

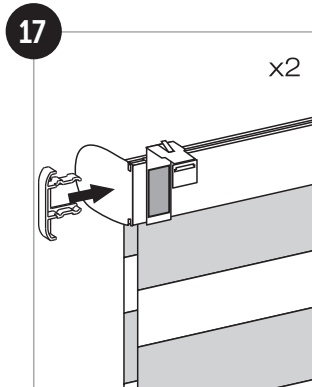
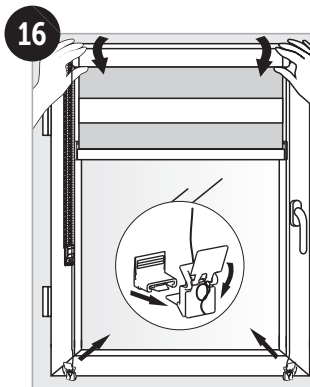
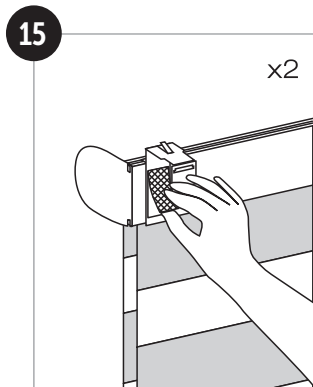
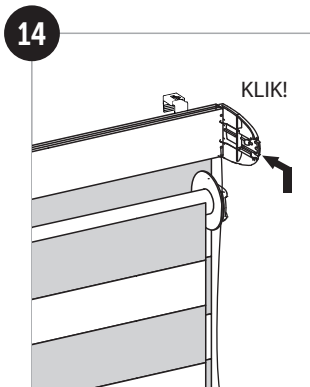
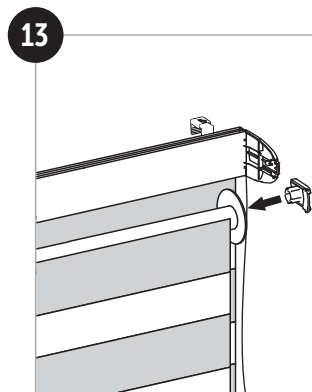
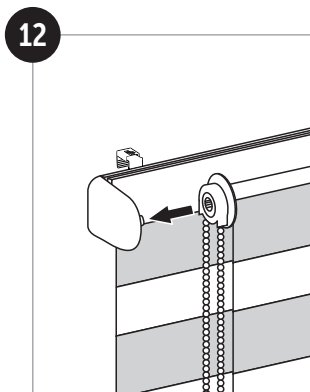
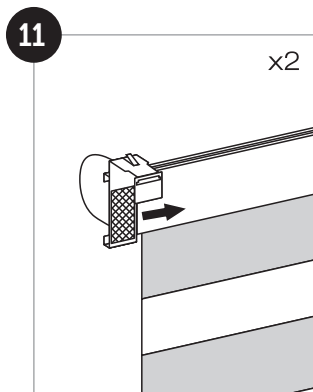
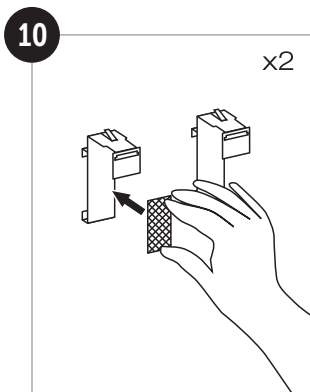
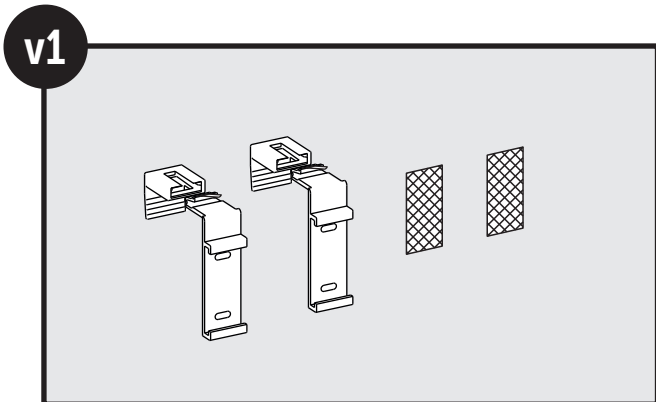


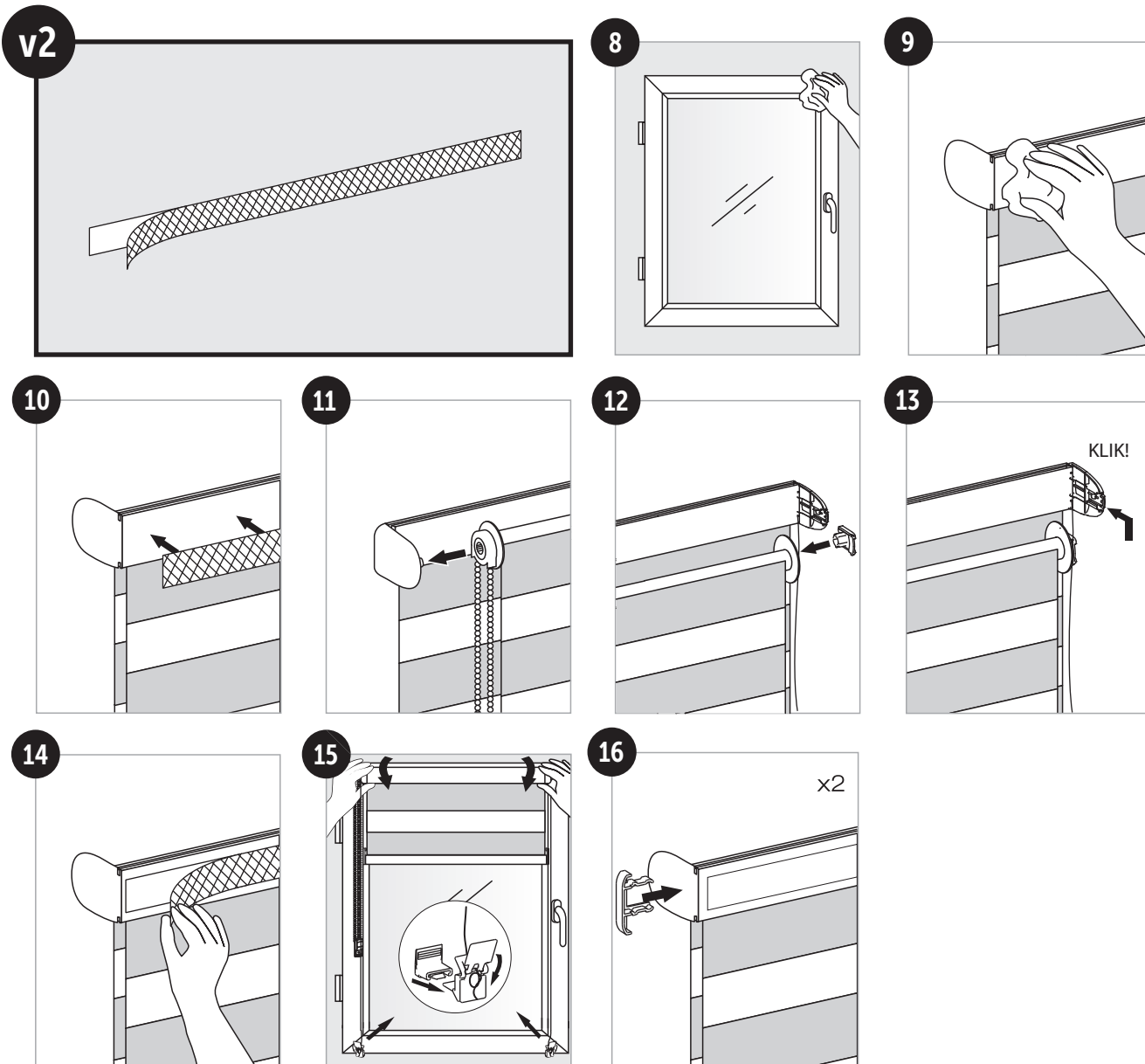
Montaż prowadzenia żytkowego, drugi koniec żytki montujemy na dole skrzydła okiennego, patrz rys. 15. Na drugim boczku żytkę montujemy w ten sam sposób.

Pose du système de guidage. Fixez l'extrémité du câble de guidage sur le bas de l'ouvrant de la fenêtre suivant le schéma (fig. 15). Montez le câble de la même façon de l'autre côté du store.

Fijación de guías de cable – el otro extremo del cable lo fijamos en la parte inferior de la hoja de la ventana (ver fig. 15). El cable lo fijamos de la misma manera en el otro lado.

Installation of the guidance system. Attach the end of the guide cable to the bottom of the window sash according to the diagram (fig. 15). Mount the cable in the same way on the other side of the blind.





1h

Attention!

When mounting the roller blind with tape, wait at least 1 h before you start raising or lowering the blind in order for the glue to set.

Attention !

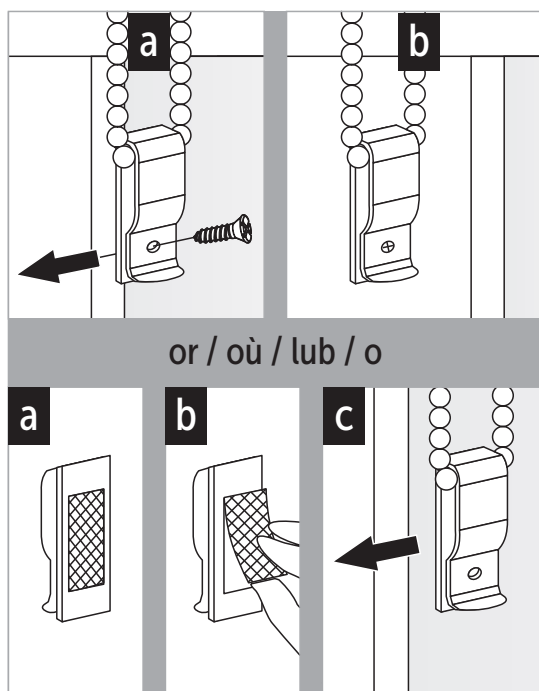
En cas de montage au moyen du ruban adhésif, veuillez attendre environ 1h que la colle soit sèche, avant de manoeuvrer votre store.

Uwaga!

Przy montażu przy pomocy taśmy klejącej, odczekaj ok 1h w celu utwardzenia kleju, zanim zaczniesz rozwijać roletę.

¡Atención!

Al llegar hacer la instalación usando la cinta adhesiva, antes de comenzar a recoger el estor hay que esperar aprox. 1h.



Warning:

Young children can be strangled by loops in pull cords, chains, tapes and inner cords that operate the product. Cords may become wrapped around a child's neck. To avoid strangulation and entanglement, keep cords out of the reach of the children. Move beds, cots and furniture away from window covering cords. Don't tie cords together. Make sure cords don't twist and create a loop.

Avertissement :

Les cordons, chaînettes et sangles à boucles qui pendent librement peuvent s'avérer dangereux pour les jeunes enfants. Les jeunes enfants risquent de s'étrangler avec les boucles formées par les cordons, et les chaînettes permettant de contrôler l'ouverture des produits. Les cordons pourraient également s'enrouler autour de leur cou. Pour éviter tout risque d'étranglement et d'emmêlement, les cordons doivent être tenus hors de portée des jeunes enfants. Les lits, les lits pour enfants et les meubles doivent se situer à distance des cordons des stores.

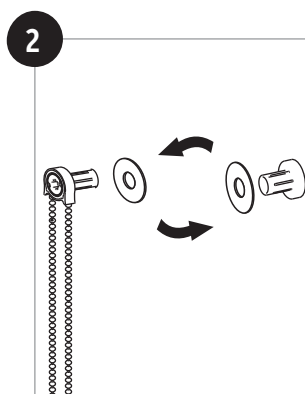
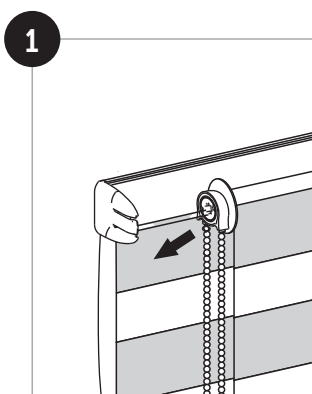
Ostrzeżenie:

Małe dzieci mogą uduścić się pętlą utworzoną przez sznury, łańcuszki i paski ciągnące oraz sznury operujące zastoną okienną. Mogą również owinąć sznur wokół szyi. Dla uniknięcia zadziergnięcia pętli i zaplątania, utrzymywać sznury poza zasięgiem małych dzieci. Odsunąć łóżka, łóżeczka dziecięce i meble od sznurów zaston okiennych.

Advertencia:

Los niños pequeños pueden estrangularse con un nudo hecho de cordones, cadenas y las cintas de manipulación. También, pueden envolverse la cuerda alrededor de su cuello. Para evitarlo les recomendamos mantener los cables fuera del alcance de los niños. Aleja las camas, las camas de los niños y los muebles de los cordones de manipulación.

Changing the control side / Changement du côté de manoeuvre / Zmiana strony sterowania / Cambiar la posición del mecanismo



Aby zmienić stronę łańcuszka należy zdjąć mechanizm z obu stron rurki i zamienić go miejscami. Następnie należy zamontować roletę zgodnie z instrukcją montażu. Zaleca się aby łańcuszek zamontowany był po przeciwnej stronie klamki.

Pour changer le côté de manoeuvre de votre store enrouleur, il suffit de retirer le mécanisme de deux côtés du tube d'enroulement et le changer. Puis il faut le réemboîter suivant les instructions dans la notice de pose. On vous conseille de fixer votre chaînette du côté opposé de la poignée de votre fenêtre.

Para cambiar el lado de la cadena, hay que quitar el mecanismo de ambos lados del tubo y cambiarlo. A continuación, hay que fijar el estor de acuerdo con la guía de instalación. Se recomienda colocar la cadena en el lado opuesto a la manija.

To change the operating side of your roller blind, simply remove the mechanism on both sides of the roller tube and change it. Then reattach it according to the instructions in the installation instructions. We advise you to fix your chain on the opposite side of the handle of your window.

